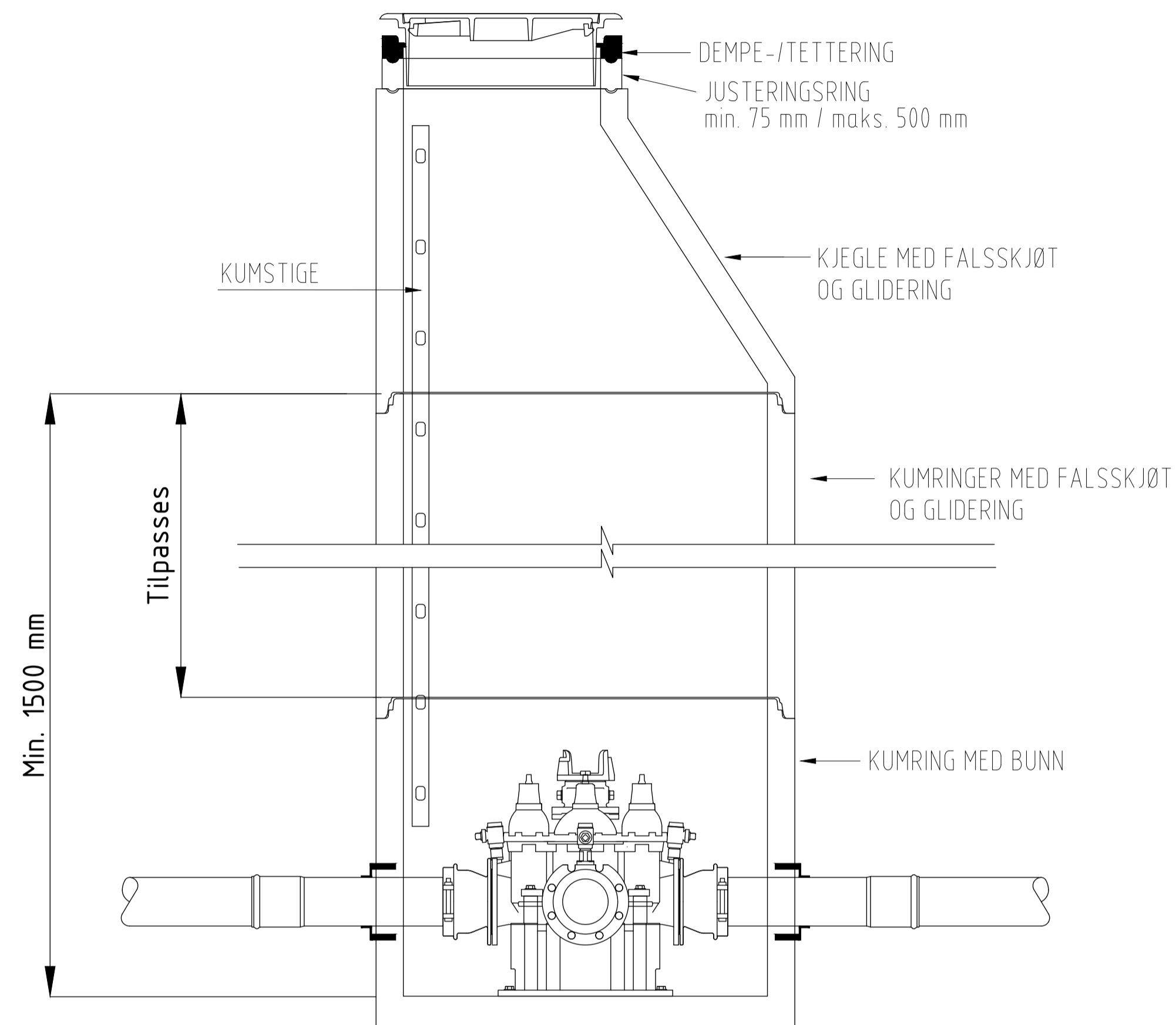


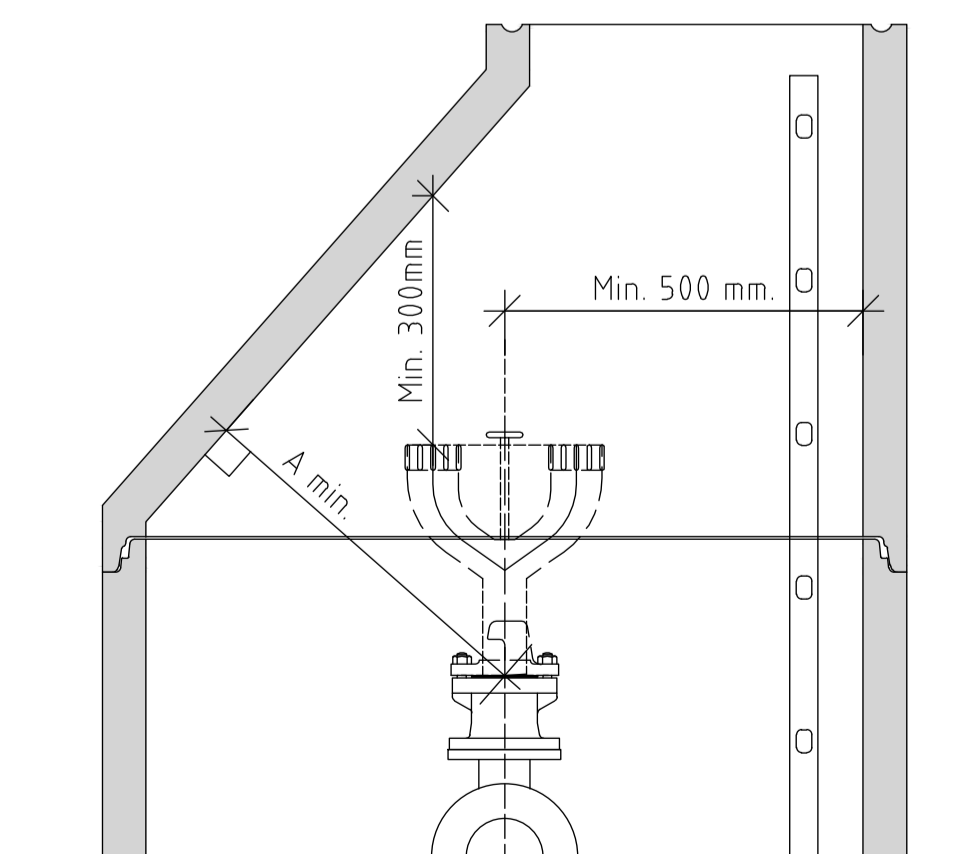


# PRINSIPPSKISSE VANNKUM

## PRINSIPP SNITT

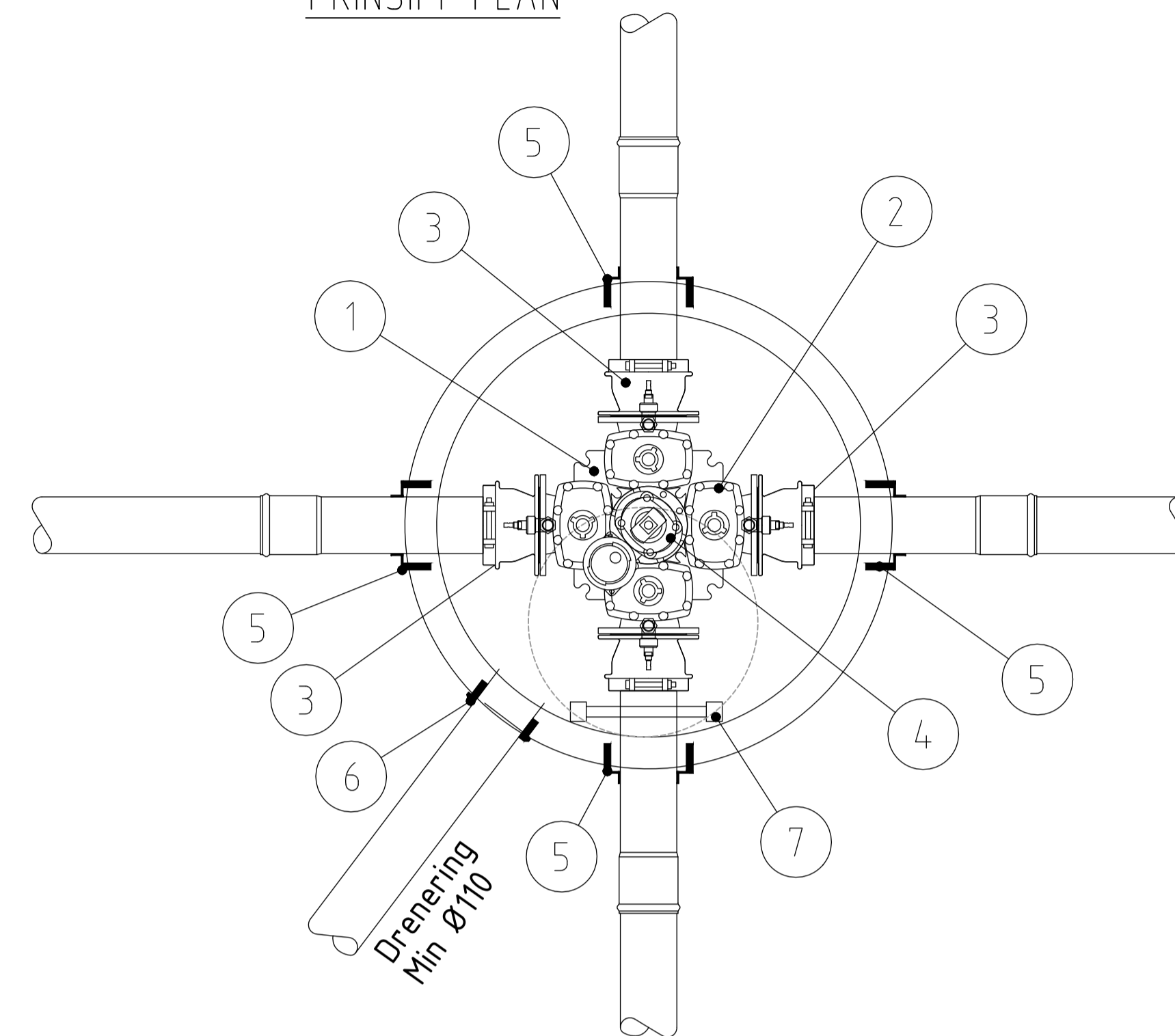


## PLASSERING AV BRANNVENTIL I KUM



Kumdiameter	A min.
1600	750
2000	800

## PRINSIPP PLAN



Ledninger inn/ut av kum skal ha mufteledd maks. 0,5 m fra kumvegg

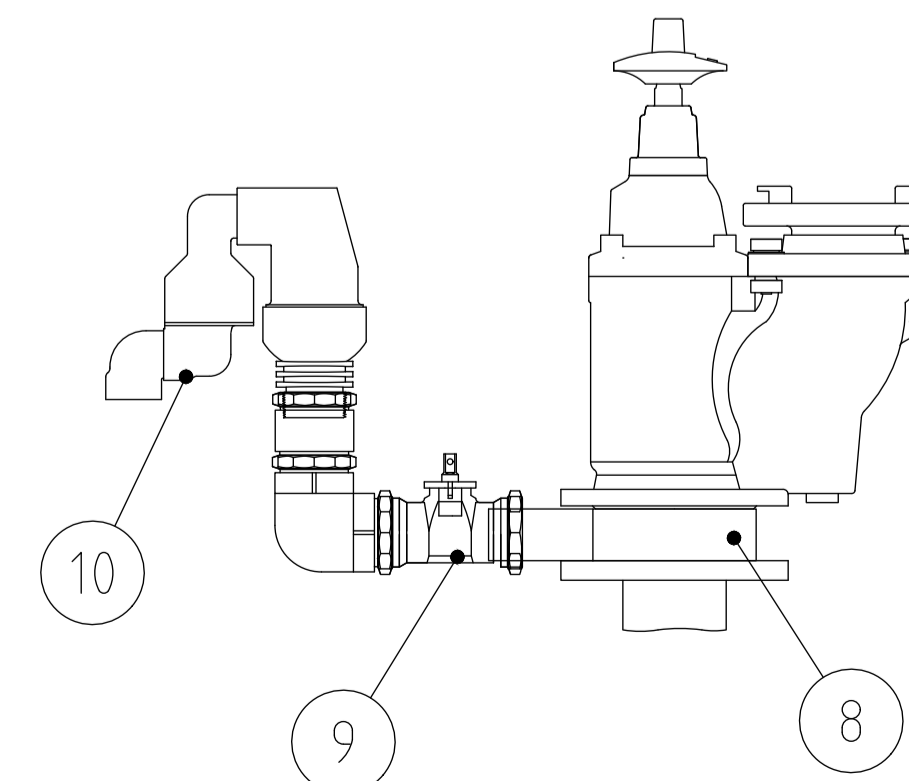
## MATERIALLISTE

POS.	DELER	BESKRIVELSE
1	KONSOLL	MED FESTEØYLER, MELLOMLEGG (GUMMI)
2	VENTIL T-RØR	KOMBI-ARMATUR, M/SLUSEVENTIL OG SERVICEVENTIL PN 16, FLENSBORRING PN 10
3	FLENSMUFFE	TILPASSET RØRTYPE
4	BRANNVENTIL	STENGBAR TYPE
5	KJERNEBORINGSPAKNING	TYPE COMBI
6	KJERNEBORINGSPAKNING	TYPE AR
7	STIGE	ALUMINIUM KUMSTIGE, ANTALL TRINN TILPASSES KUMHØYDE
8	MELLOMRING	
9	STENGEVENTIL	MESSING
10	LUFTEVENTIL	DOBBELTVIRKENDE

### MERKNAD:

Ved behov for lufteventil i brannkum monteres denne på mellomring under brannventil. Se prinsipp for montering av lufteventil.

## PRINSIPP MONTERING AV LUFTEVENTIL



BYKLE KOMMUNE

Prinsippskisse vannkum

Tegn.dato: 04.01.2019

Rev.dato:

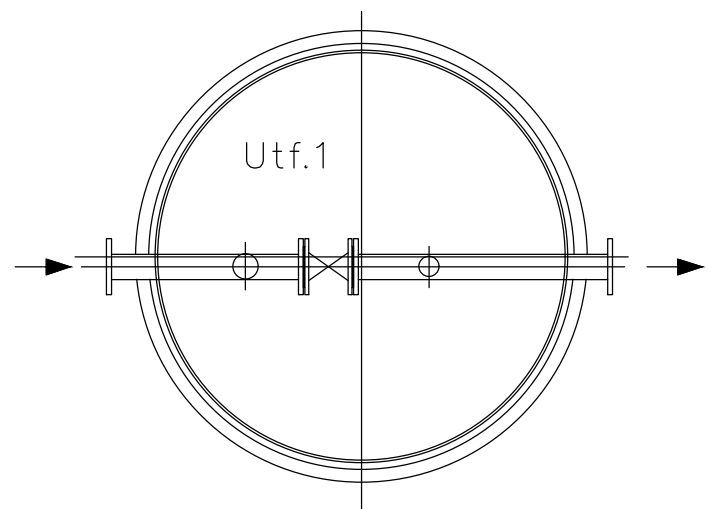
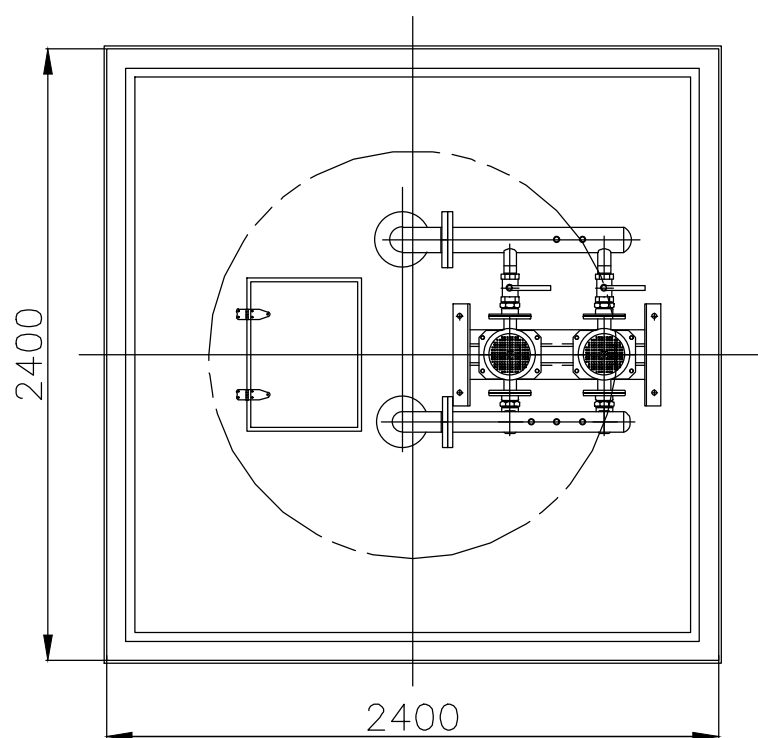
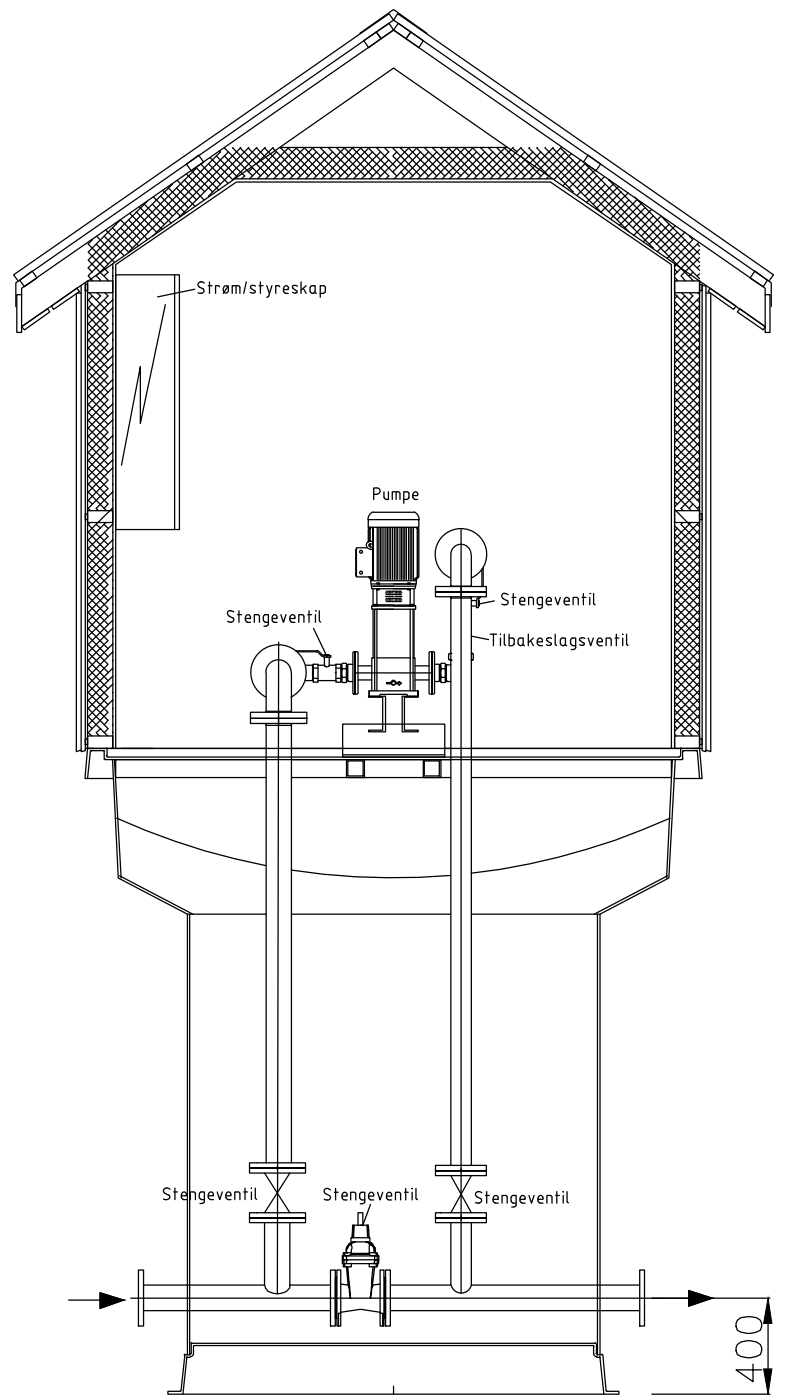
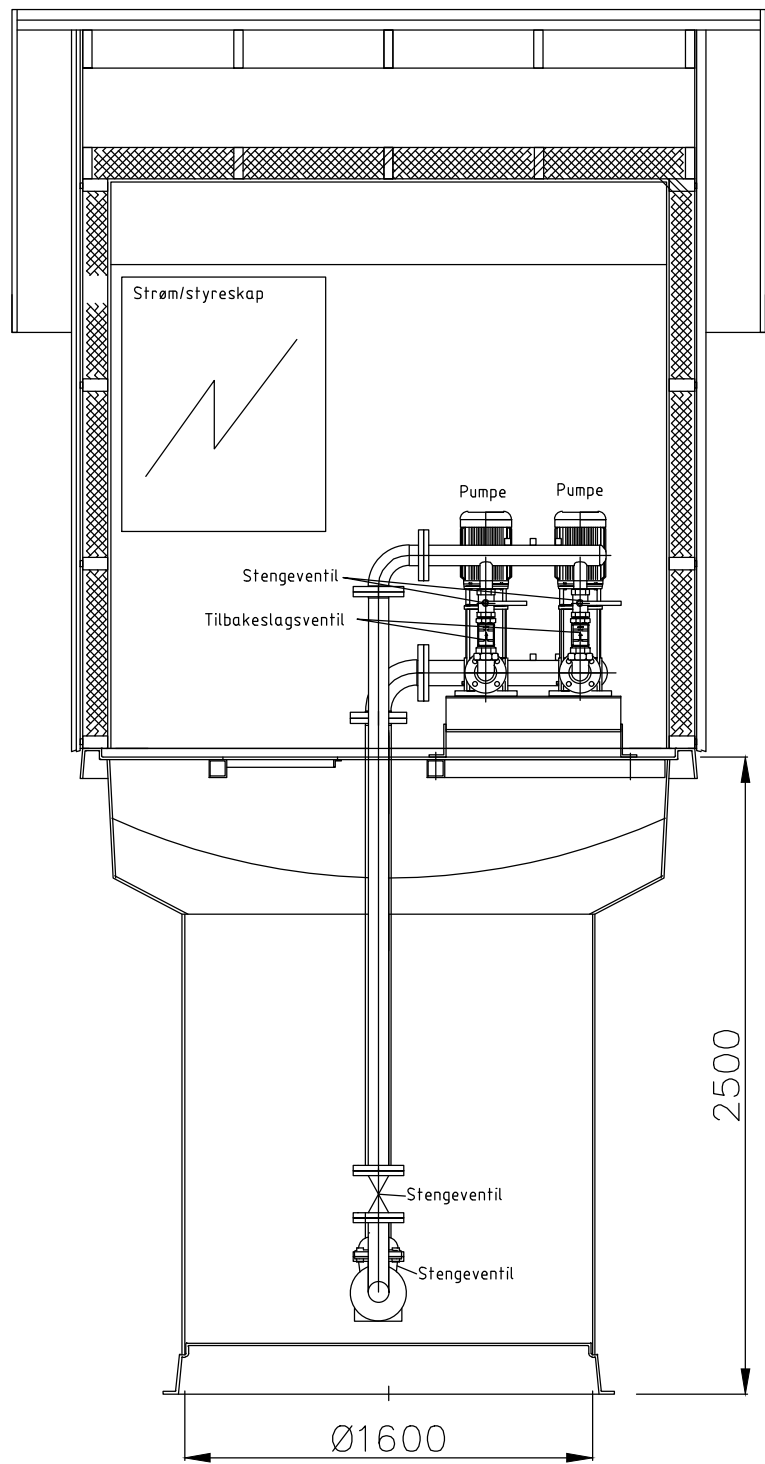
Sign.:

Hor. M.

Vert. M.

Tegn. nr.

4

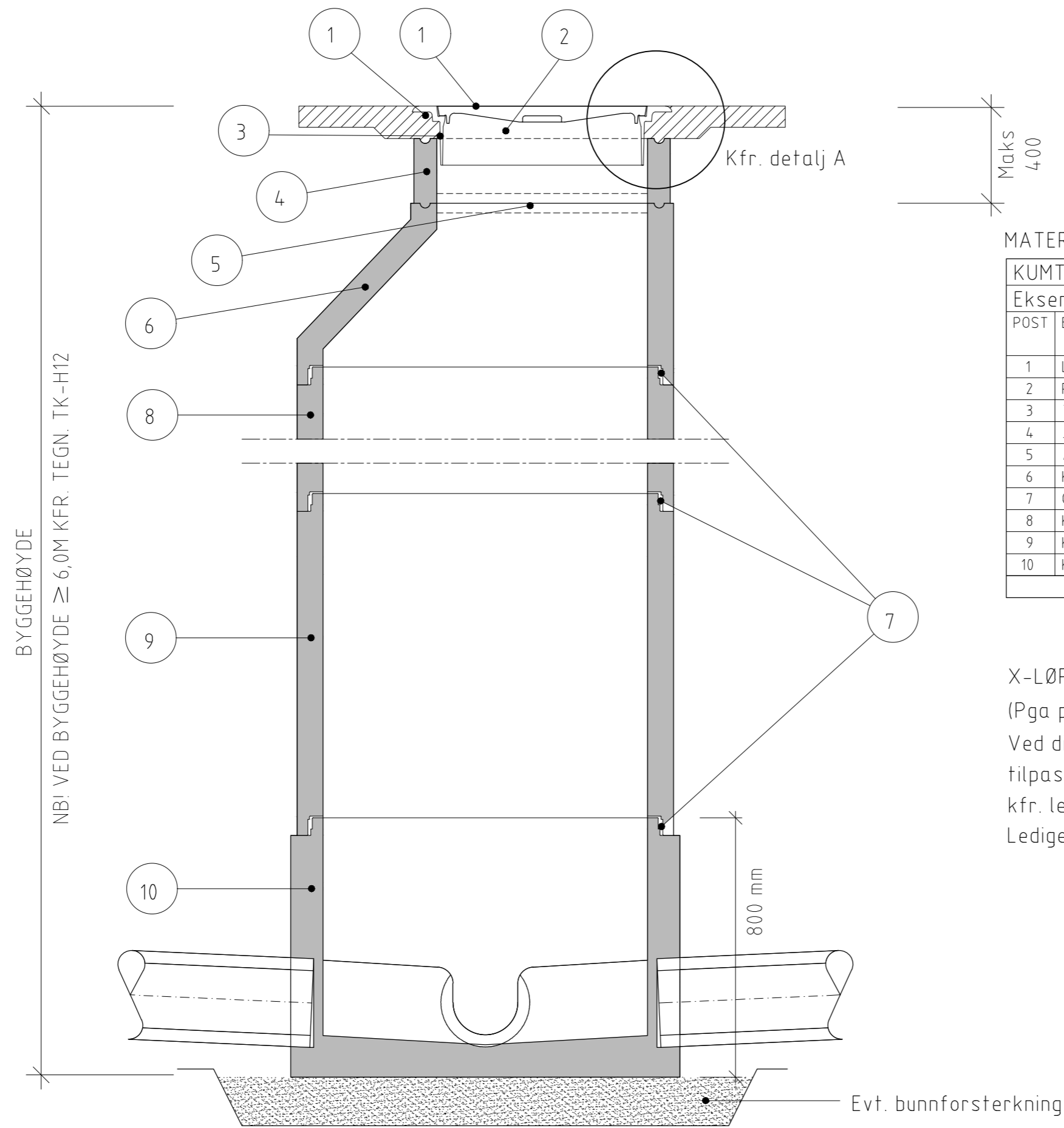


Enkel by-pass med avstengningsventil.

BYKLE KOMMUNE	Tegn.dato: 30.03.2017
	Rev. dato:
Prinsipløsning pumpestasjon vann.	Sign.:
	Hor. M. Vert. M.
	Tegn. nr. 5

# SPILLVANN OG OVERVANNSKUMMER I VEI/GATE

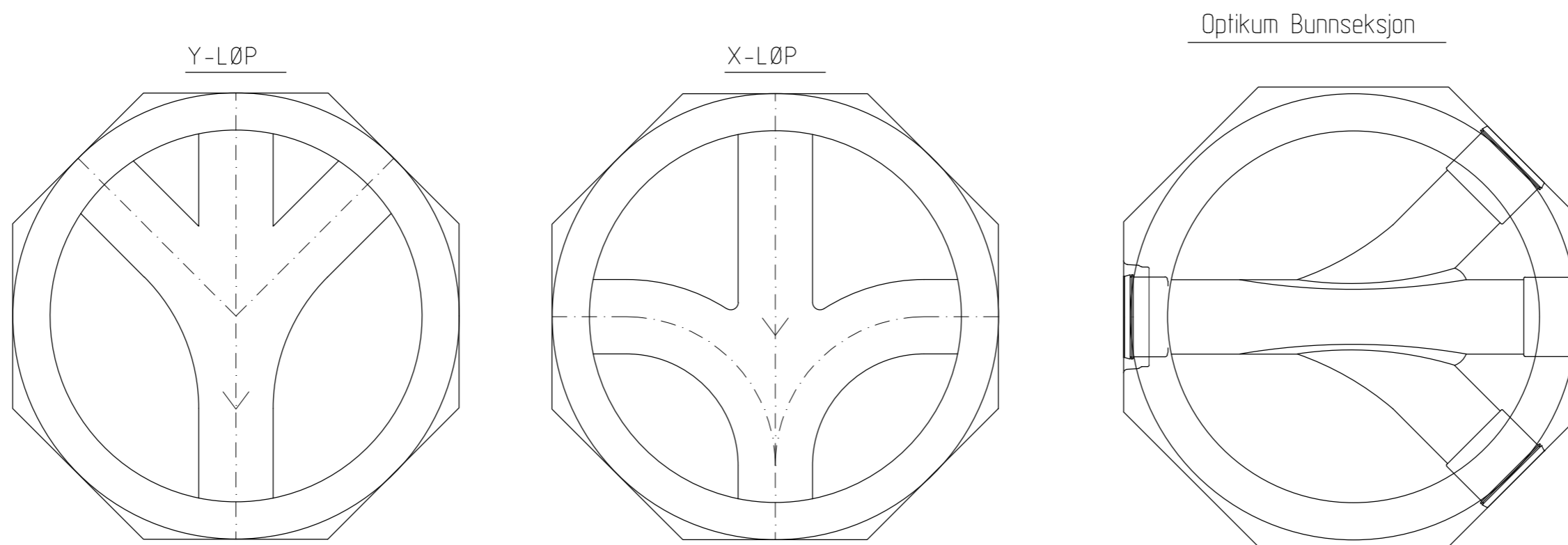
FOR RØR <math>\varnothing 400</math>



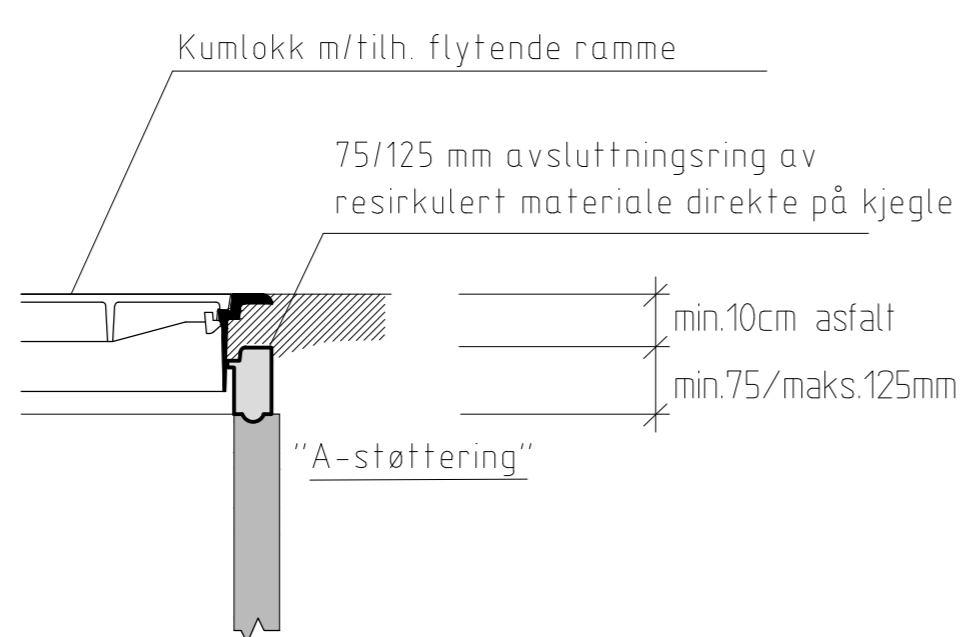
### MATERIALLISTE:

KUMTYPE: AVLØPSKUM UTENFOR VEG		
Eksempel: Diameter $\varnothing 1000$ mm		
POST	BESKRIVELSE	DIMENSJON/TYPE
1	Lokk	NST 1992 S/G
2	Ramme NS 1991	$\varnothing 650/200$
3	Tetningsbånd	$\varnothing 650$
4	Justeringsring av plast	$\varnothing 650/100$
5	AS støttering med Navalistikk pakning	$\varnothing 650$
6	Kjegle	$\varnothing 1000/500$
7	Glidepakning	F 116
8	Kumring	$\varnothing 1000/500$
9	Kumring	$\varnothing 1000/1000$
10	Kumring, bunn med renneløp	$\varnothing 1000/800$

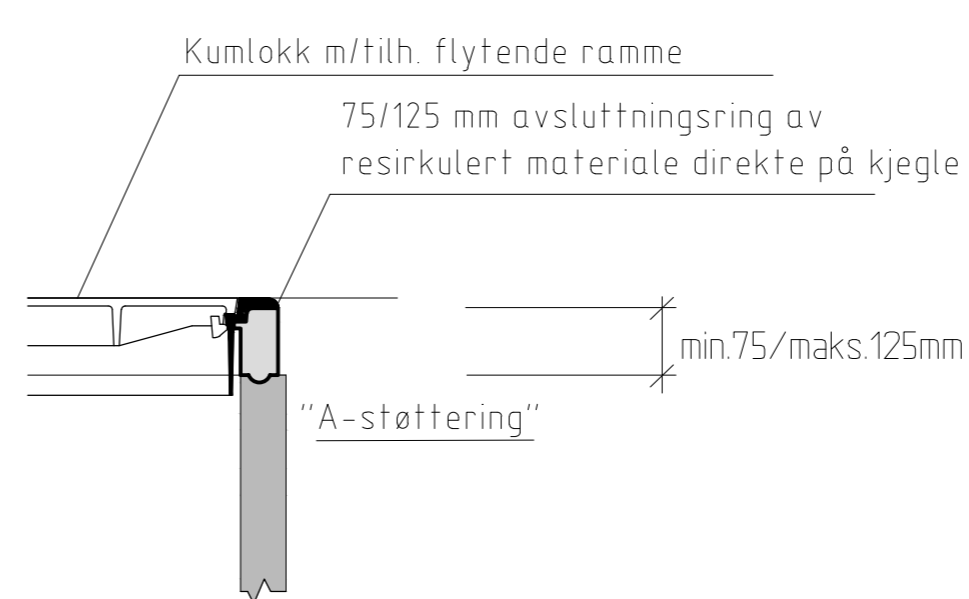
X-LØP benyttes kun når Y-løp ikke passer.  
(Pga plasshensyn.)  
Ved dimensjon 300mm bestilles kumseksjon  
tilpasset nødvendig avvinkling,  
kfr. leverandørens anvisning.  
Ledige løp skal være pluggert



### DETALJ A Kumtopp i vei



### DETALJ A Kumtopp utenfor vei



BYKLE KOMMUNE

Prinsipp-løsning for spillvann overvannskummer i vei.

Tegn. dato: 30.03.2017

Rev. dato:

Sign.:

Hor. M.

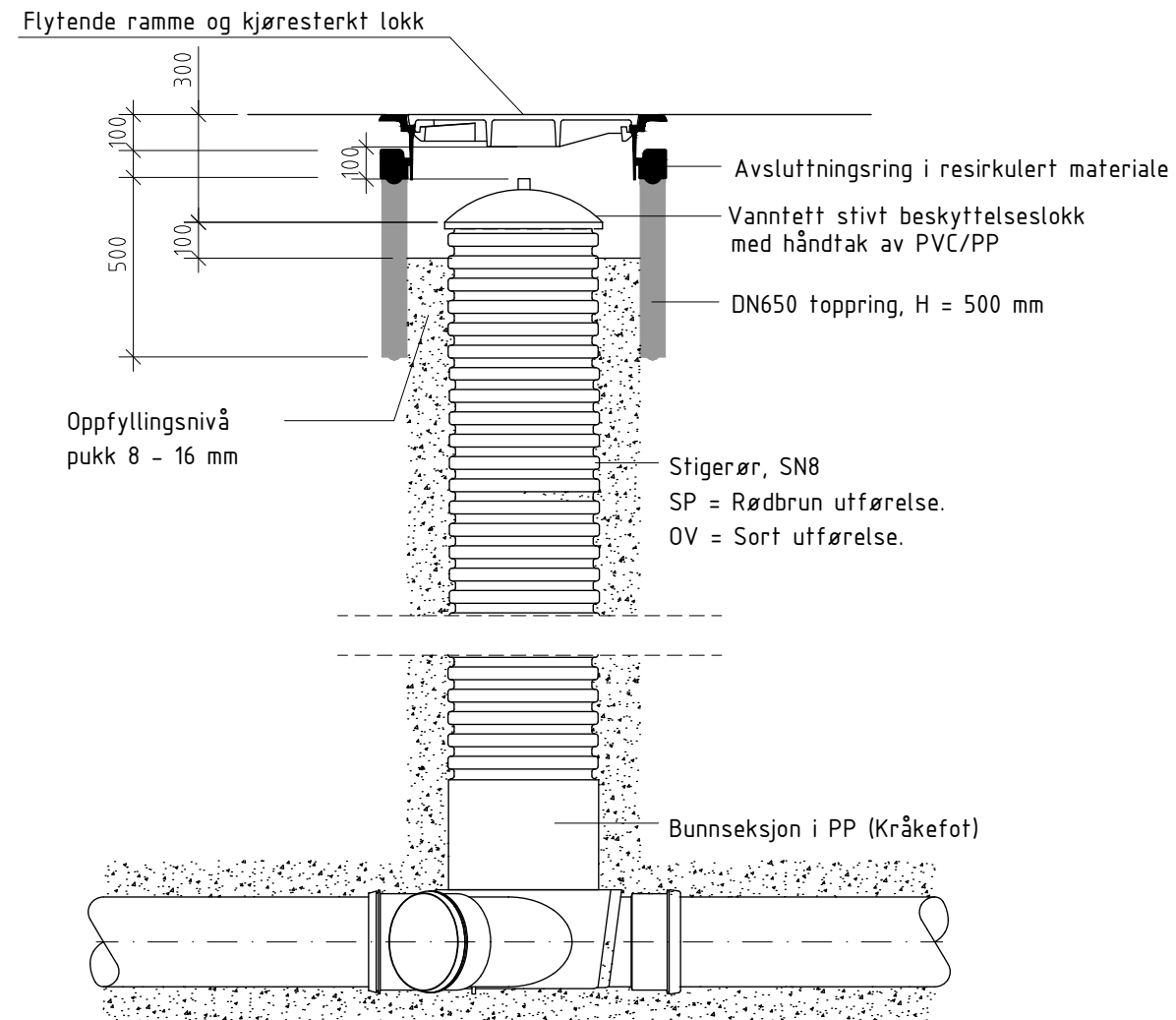
Vert. M.

Tegn. nr.

6

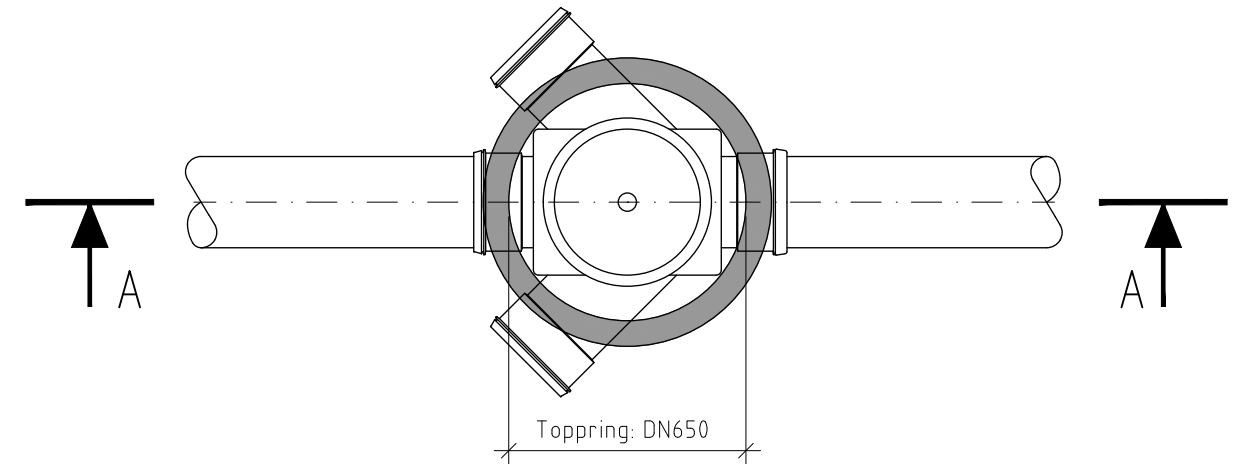
# PRINSIPPTEGNING SPYLE-/STAKEKUM, VEI STIGERØR

## SNITT A-A

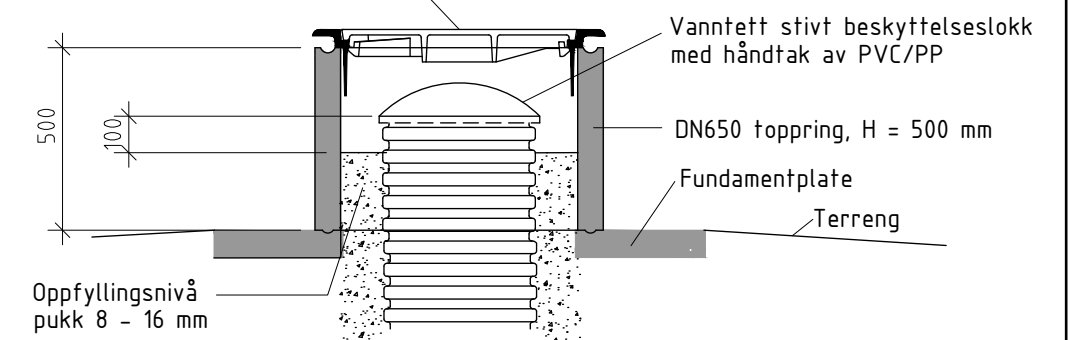


Kummer avsluttes med støpejernsramme og lokk.  
Avstand mellom topp beskyttelseslokk og bunn støpejernslokk skal være min. 100 mm.  
Det skal benyttes pakning mellom stigerør og bunnseksjon.  
Sidegrener som ikke benyttes skal terses.

## PLAN



## Flytende ramme og tett lokk



BYKLE KOMMUNE

Prinsipløsning spyle/stakekum

Tegn.dato: 04.01.2019

Rev. dato:

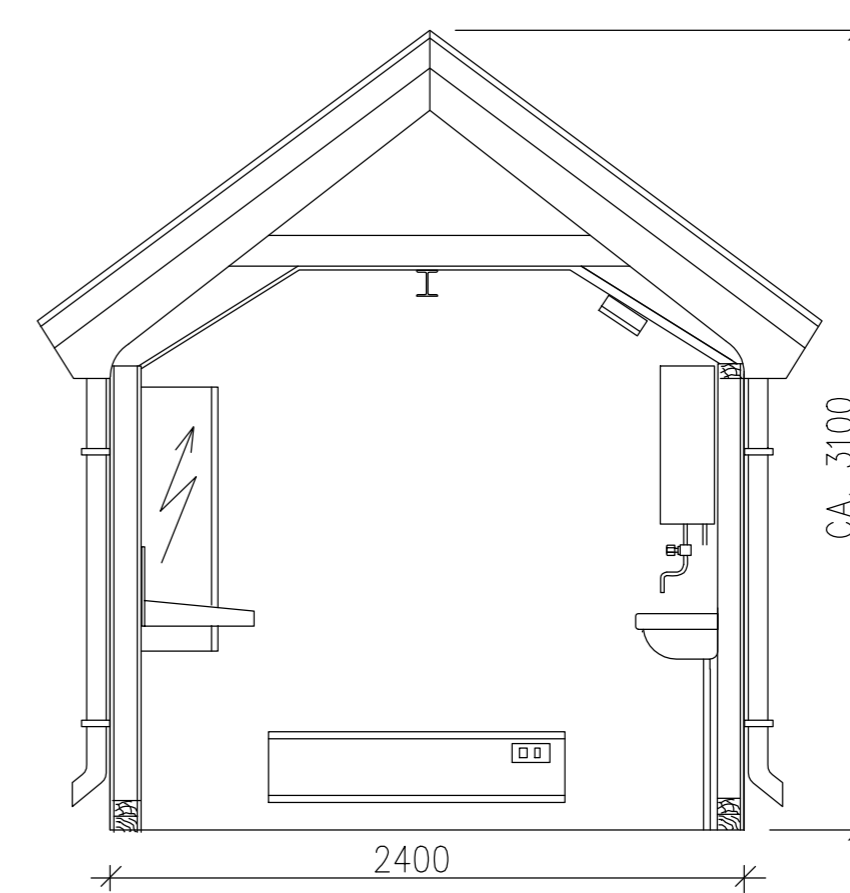
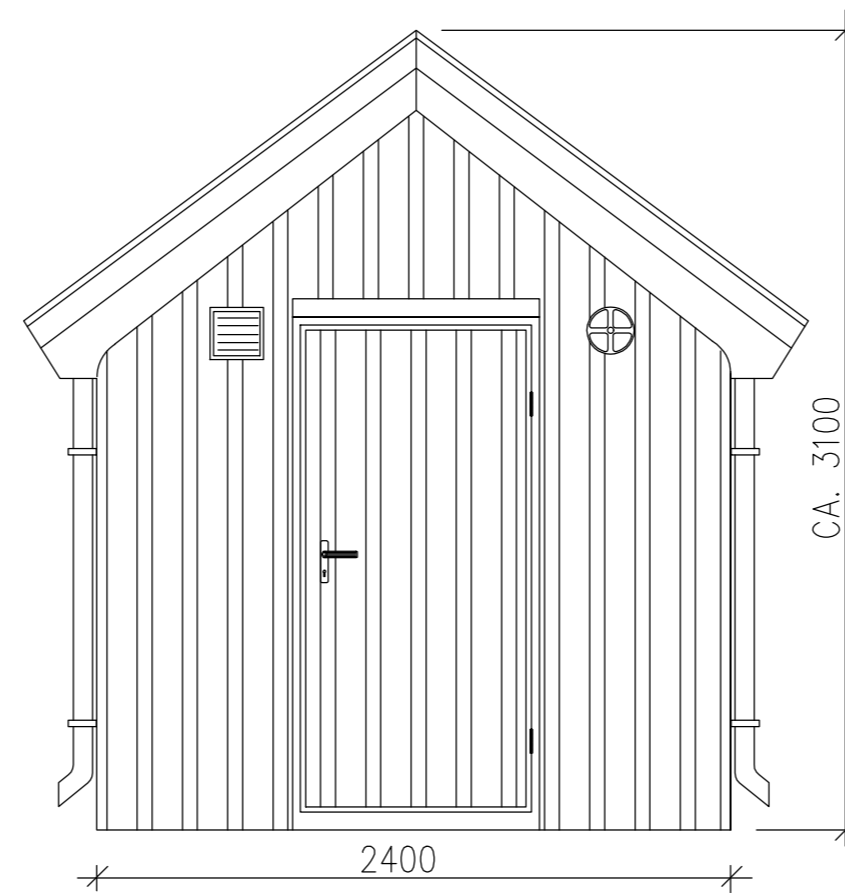
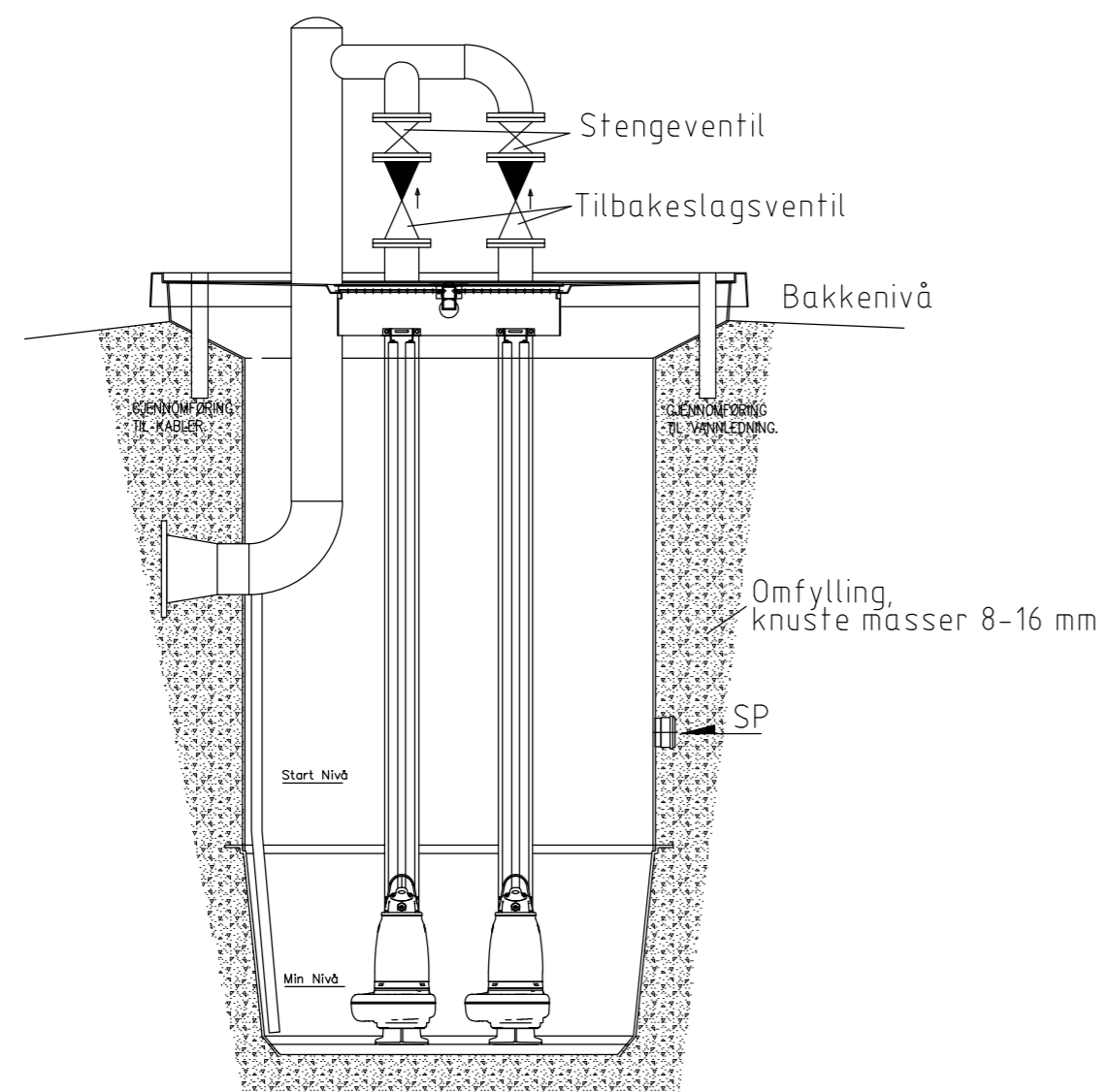
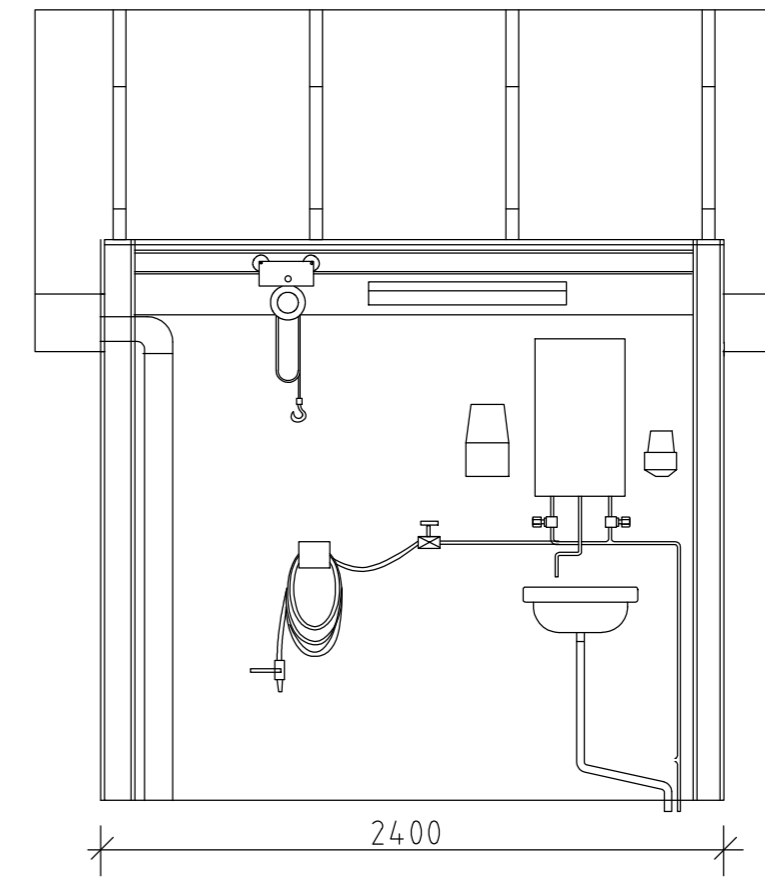
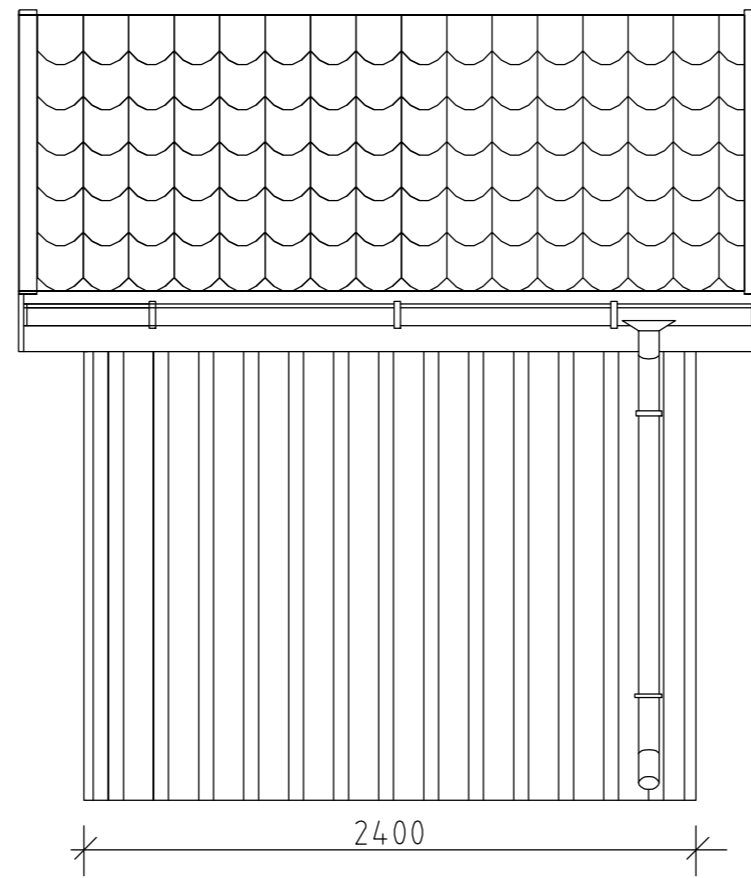
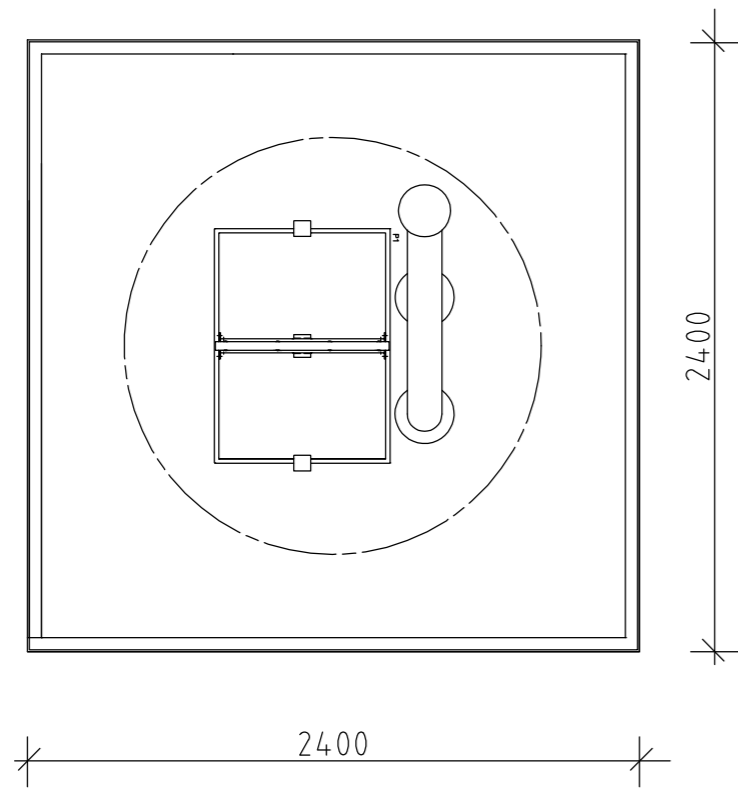
Sign.:

Hor. M.

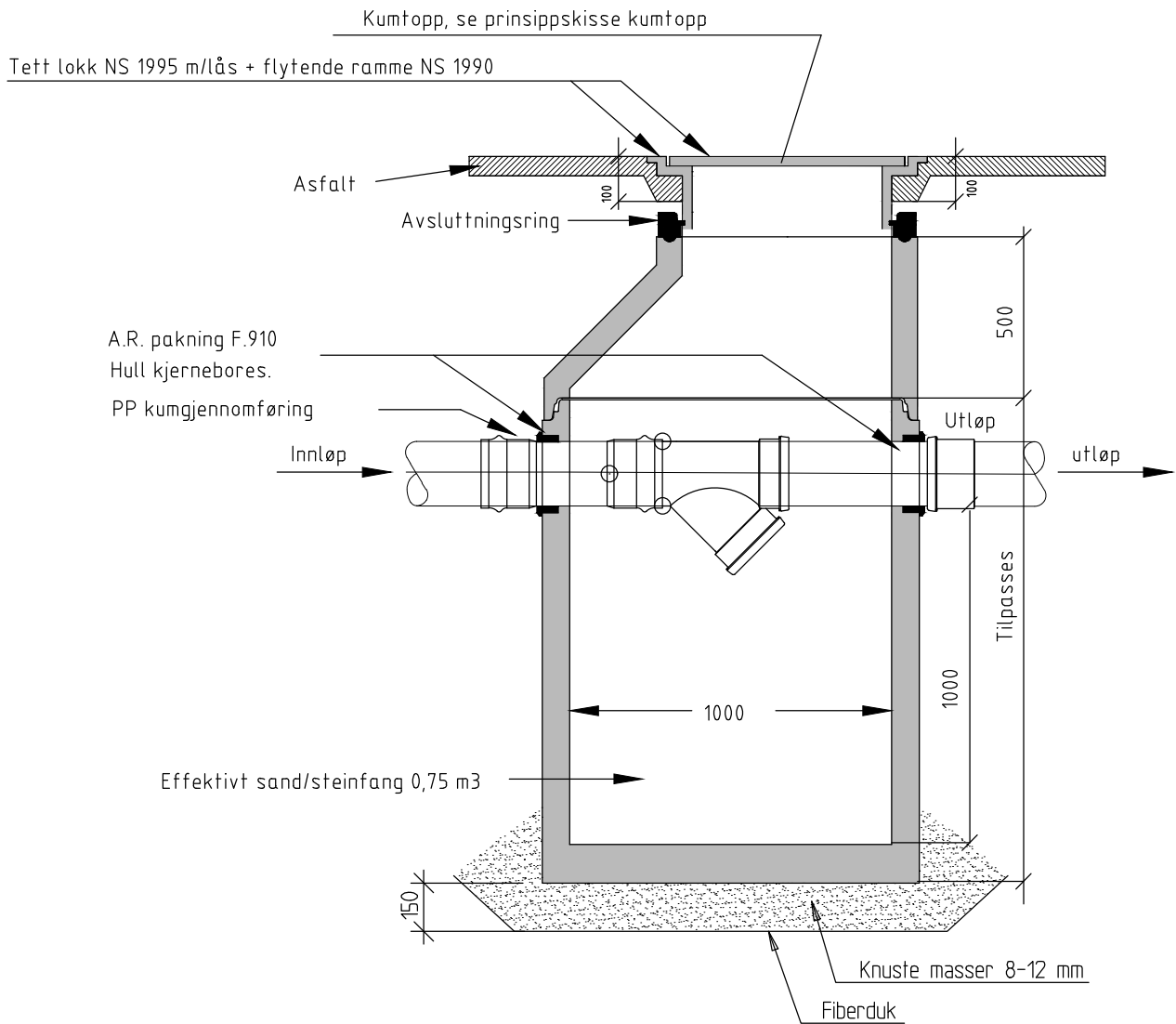
Vert. M.

Tegn. nr.

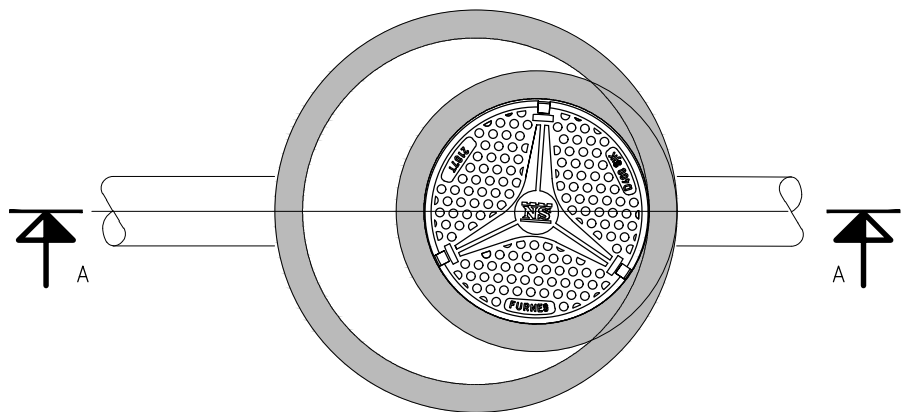
7



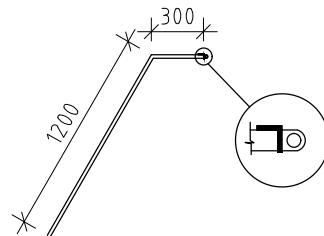
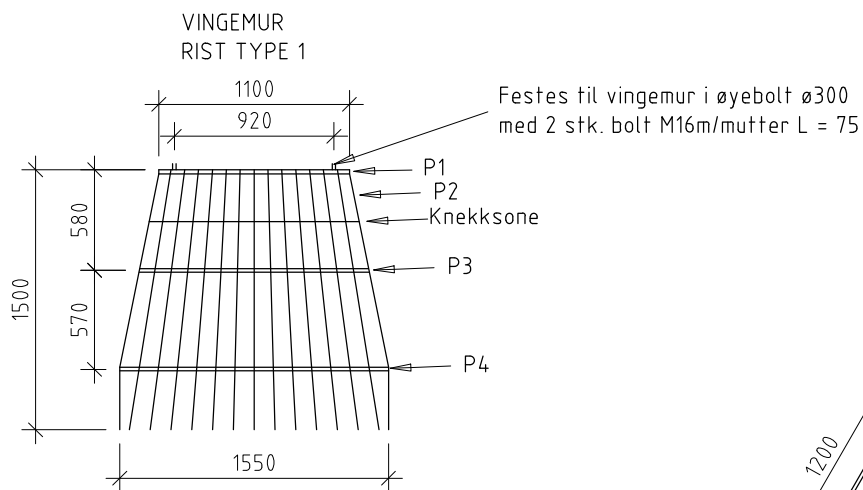
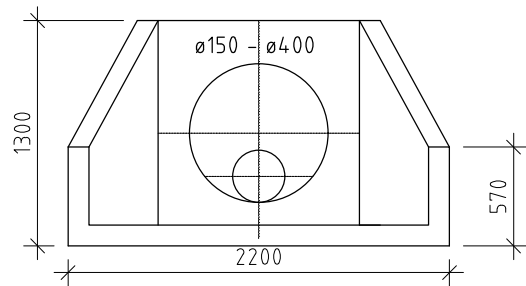
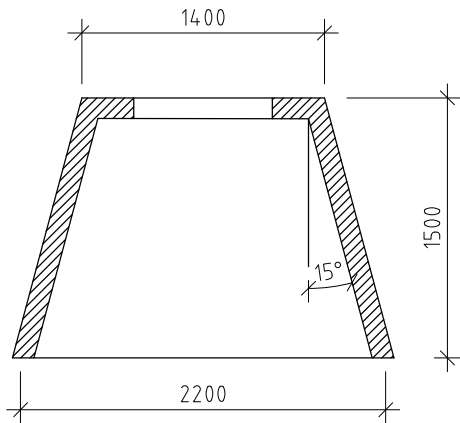
BYKLE KOMMUNE	Tegn dato: 30.03.2017
	Rev. dato:
Prinsippplan for prefabriert pumpestasjon for spilvann med v�t�ppstilte pumper.	Sign.:
	Hor. M. Vert. M.
	Tegn. nr. 8



SNITT A-A



BYKLE KOMMUNE	Tegn.dato: 30.03.2017
	Rev. dato:
Prinsipløsning stein og sandfangskum avløp.	Sign.:
	Hør. M. Vert. M.
	Tegn. nr. 9



P1 = Vinkeljern 50x50x5, L=1100

P2 = Flatjern 40x5, L=1500

P3 = Flatjern 40x5, L=1550

P4 = Flatjern 40x5, L=1320

Risten kan leveres låsbar.

BYKLE KOMMUNE

Tegn.dato: 30.03.2017

Rev. dato:

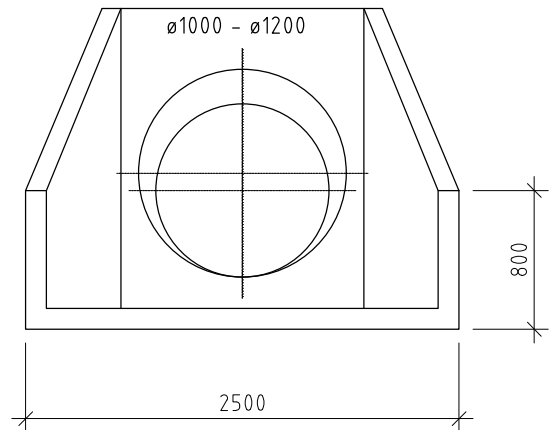
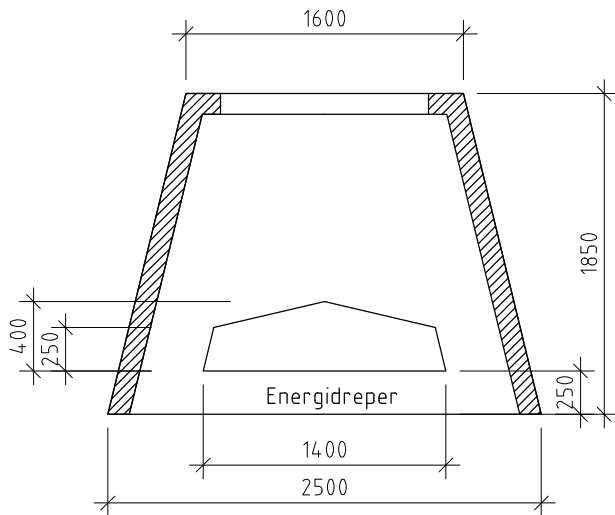
Sign.:

Hor. M.  
Vert. M.

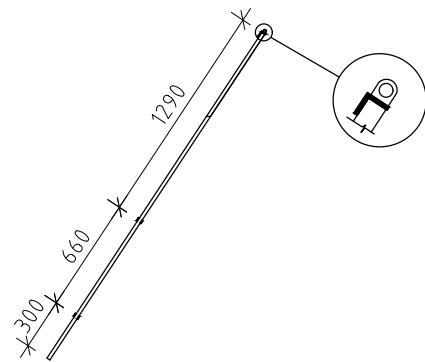
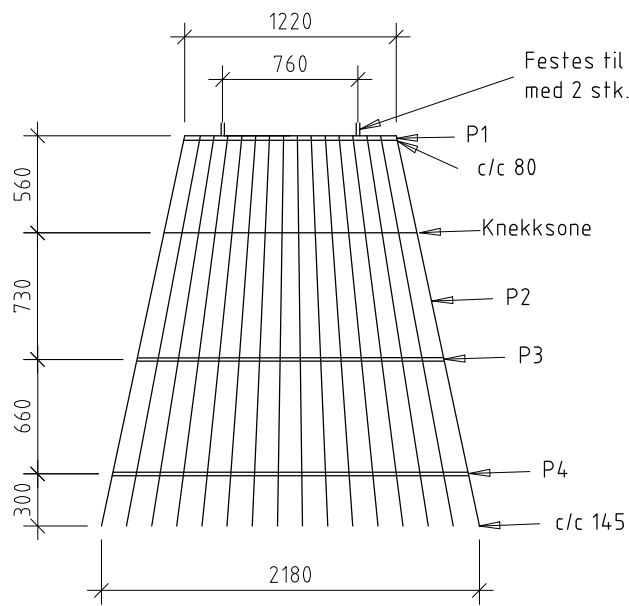
Prinsipløsning for prefabrikkert bekkeinntak Type 1.

Tegn. nr.

10a



VINGEMUR  
RIST TYPE 2



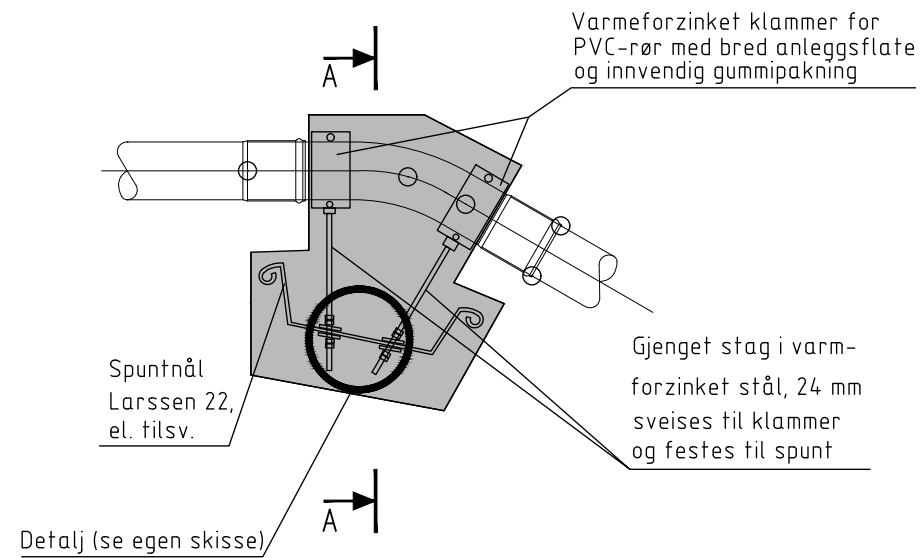
- P1 = Vinkeljern 50x50x5, L=1220
- P2 = 16 stk. flatjern 40x5
- P3 = 2 stk. flatjern 40x5, L=1760
- P4 = 1 stk. flatjern 40x5, L=2050

Risten kan leveres låsbar.

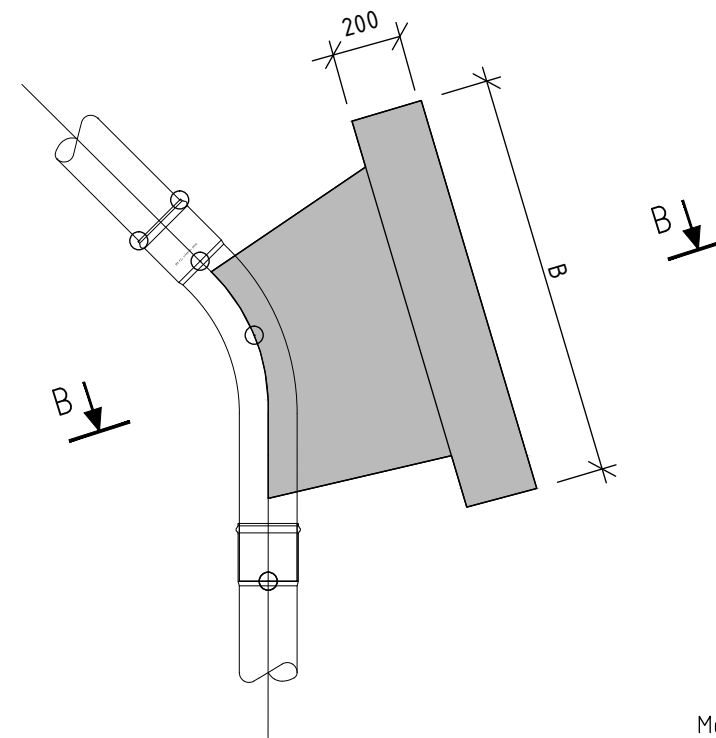
BYKLE KOMMUNE	Tegn.dato: 30.03.2017
	Rev. dato:
	Sign.:
	Hor. M. Vert. M.
Prinsipløsning for prefabrikkert bekkeinntak Type 2.	Tegn. nr.  10b

# PRINSIPPSKISSE FORANKRING - TRYKKLEDNING PVC/PE

PLAN A

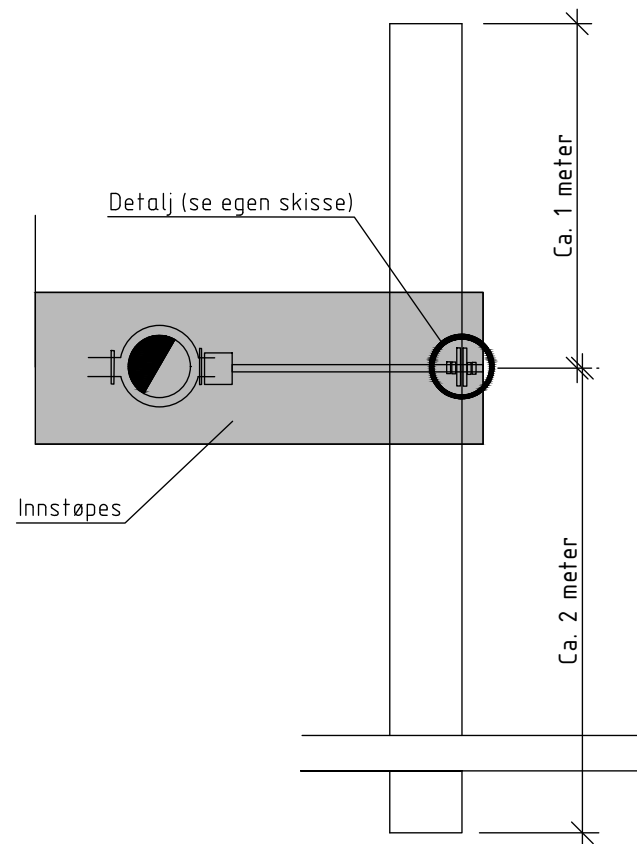


PLAN B

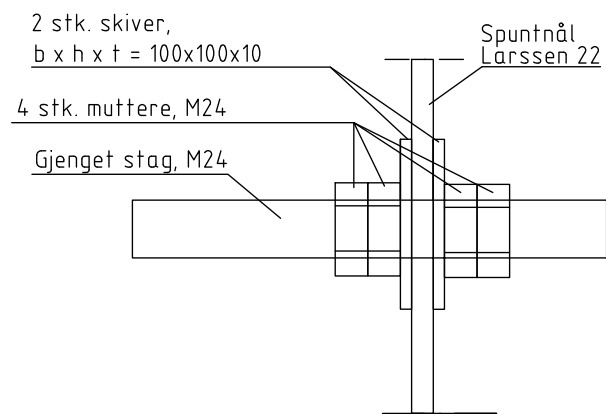


Mål på H og B er angitt på VA-26A

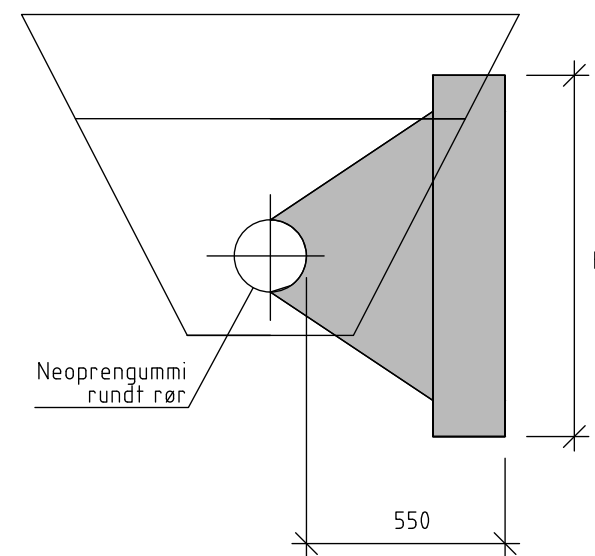
SNITT A-A



DETALJ



SNITT B-B



**MERKNADER:**

- Utførelse basert på 0,05 MPa jordtrykk.
- Tillates ikke påsatt vanntrykk før betongen er ferdig herdet.
- Forankring av PE-rør

Helsveiste PE-rør må forankres i hver ende. Dette gjelder også i tilknytning til flenseforbindelser mot armatur og annet i kum hvor demontering for vedlikehold og utskifting er nødvendig. I tillegg bør bend større enn 60 grader og T-rør forankres spesielt. Annen spesiell forankring er ofte unødvendig fordi kreftene overføres via strekkfaste skjøter til rør og friksjonsmasser i grøfta.

BYKLE KOMMUNE

Prinsippløsning for forankring av trykkledning PVC/PE

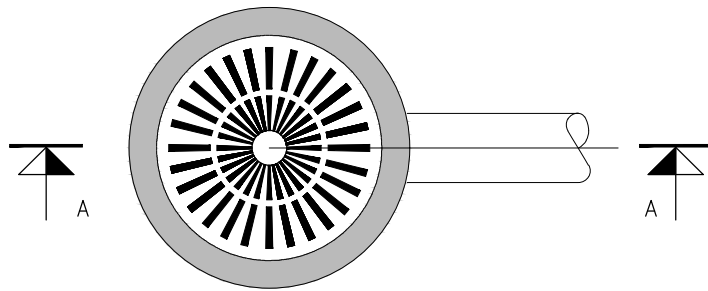
Tegn.dato: 19.12.2018

Rev. dato:

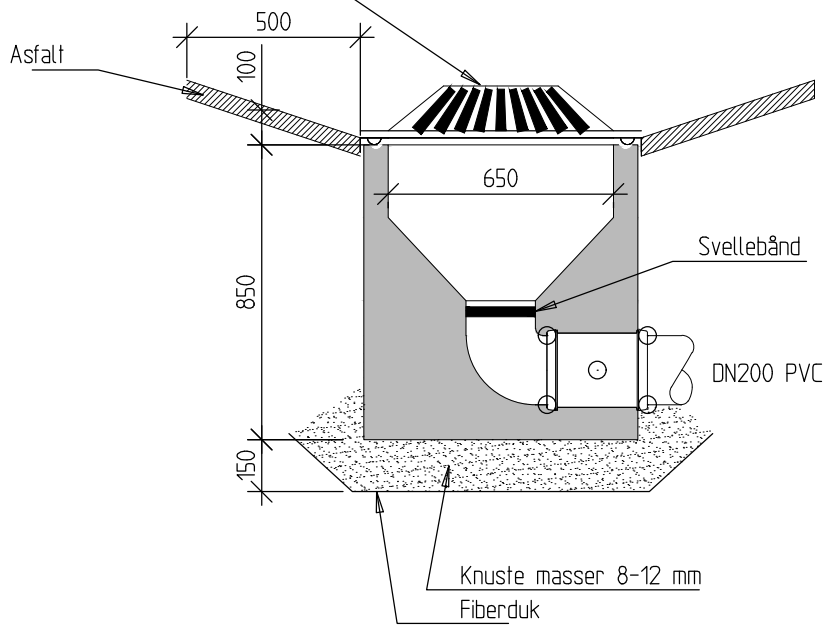
Sign.:

Hor. M.  
Vert. M.

Tegn. nr.



Kuppelrist for 650mm åpning  
SJK m/spennlås.



SNITT A-A

BYKLE KOMMUNE

Tegn.dato: 30.03.2017

Rev. dato:

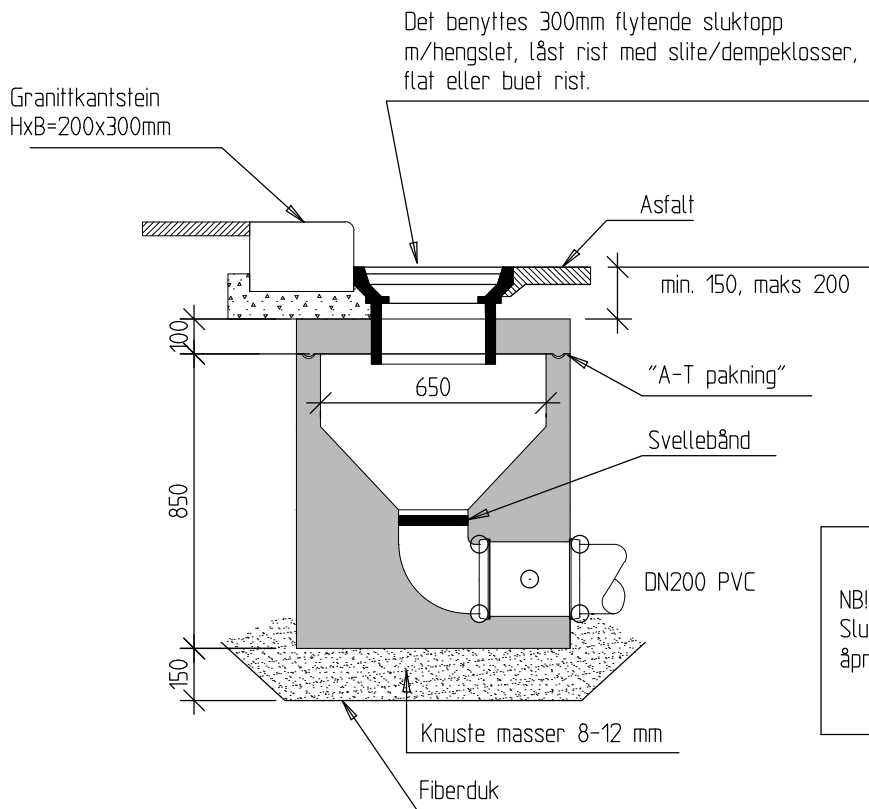
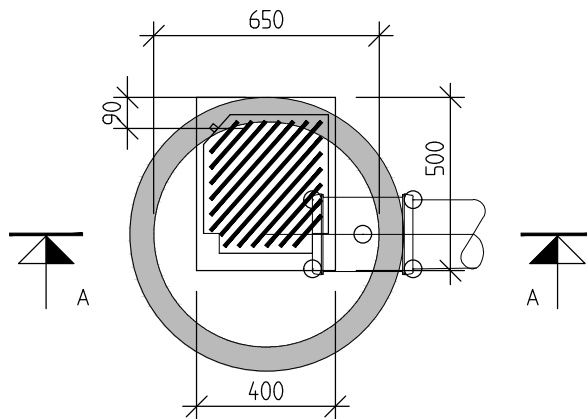
Sign.:

Hor. M.  
Vert. M.

Prinsipløsning bisluk for veigrøft

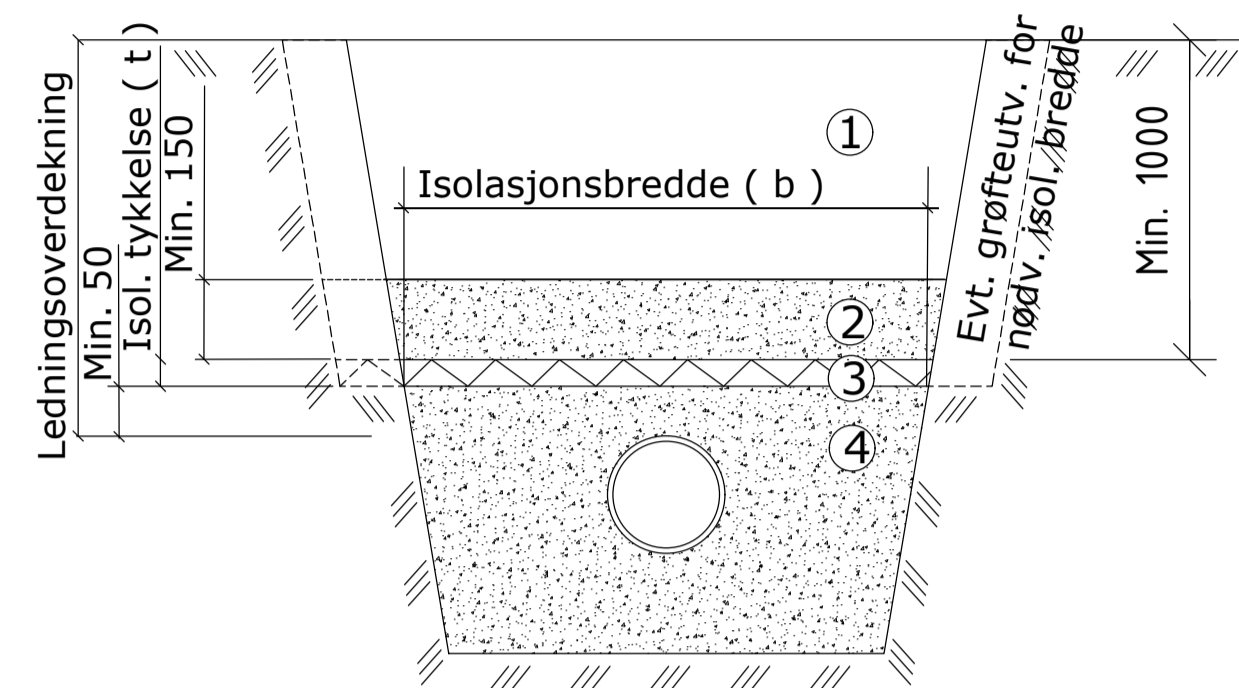
Tegn. nr.

12a

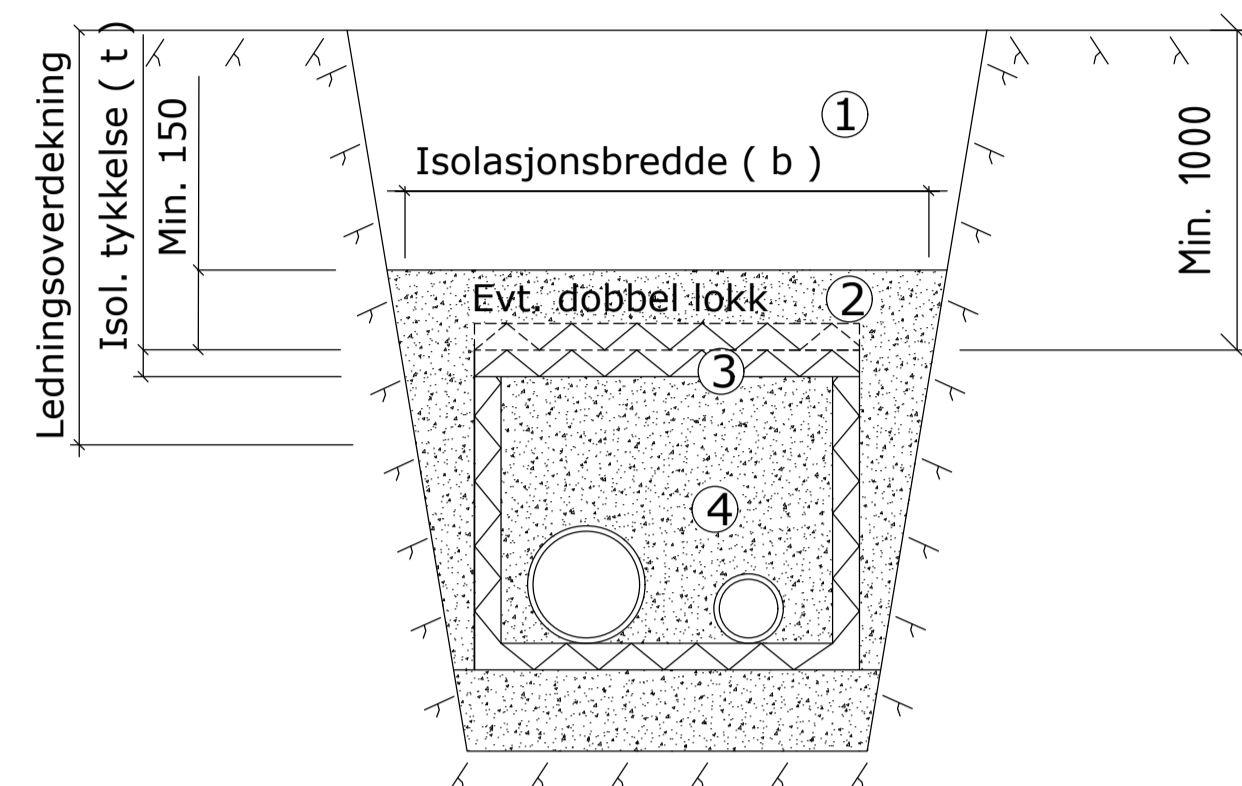


NB!  
Slukrist skal være hengslet slik at åpning vender med kjøretning.

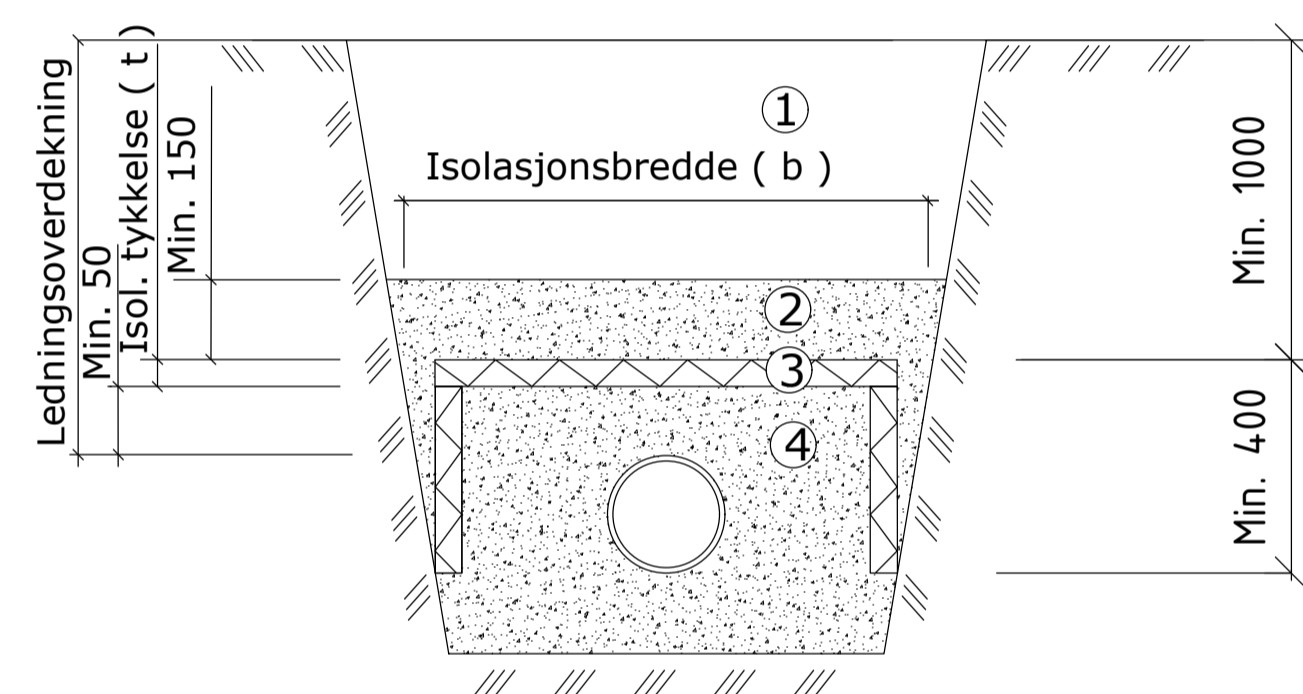
<p>BYKLE KOMMUNE</p>	Tegn.dato: 30.03.2017
	Rev. dato:
	Sign.:
	Hor. M. Vert. M.
Prinsipløsning bisluk i vei	Tegn. nr. 12b



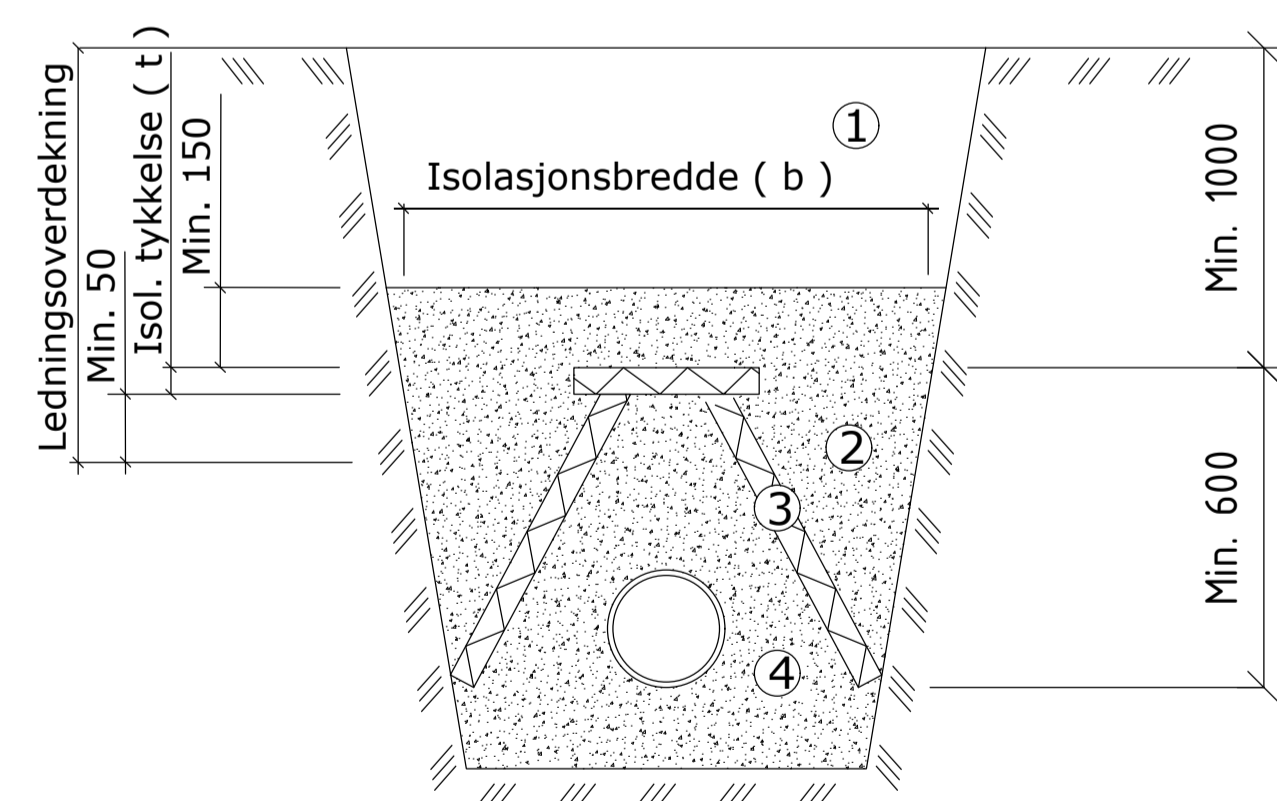
**HORIZONTAL ISOLASJON**  
**FIG. 1**



**ISOLASJONSKASSE I FJELLGRØFT**  
**FIG. 4**



**HESTESKOFORMET ISOLASJON**  
**FIG. 2**



**SKRÅFORMET ISOLASJON**  
**FIG. 3**

- ① **OPPGAARDE MASSER**  
(se prinsipløsning grøftesnitt)
- ② **FRIKSJONSMASSER / KNUSTE MASSER**  
(Se prinsipløsning grøftesnitt)
- ③ **ISOLASJONSPATE**  
Ekstrudert polysstyren.
- ④ **LEDNINGSSONE**  
(Se prinsipløsning grøftesnitt).

## MERKNADER

Frostfri dybde i Bykle kommune er 2 meter.

Frostsikring skal omfatte alle deler i anlegget som er utsatt for frost, inkl. kummer, brannventiler, stikkledninger etc. Kuldebroer må i størst mulig grad unngås.

Minimum overdekning regnet fra overkant isolasjon er 1000 mm. Dette gjelder også i anleggsperioden, når overflaten skal trafikkeres.

Det skal benyttes materialer som er bestandige i hele driftstiden og ikke forringes f.eks. på grunn av fuktighet og mekaniske påkjenninger. Isolasjonsmaterialene må ha tilstrekkelig isolerende evne i fuktig tilstand

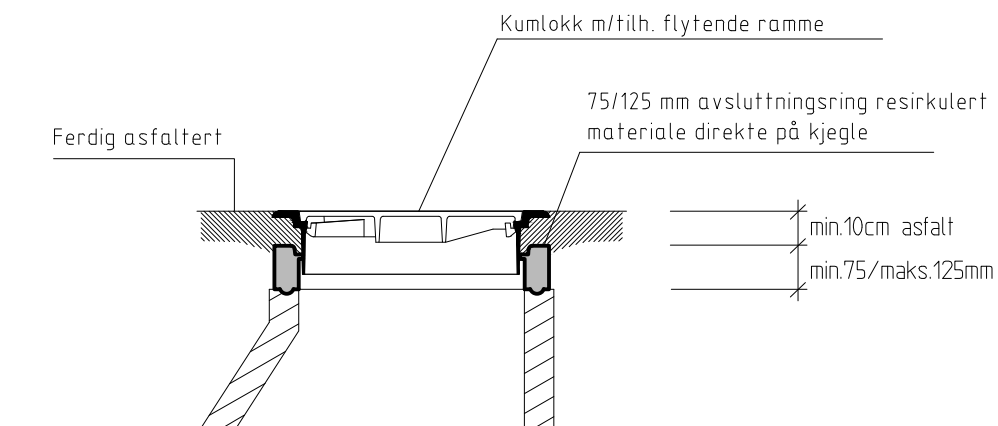
I fjellgrøfter vil frosten kunne trenge under ledninger som er lagt grunt. Ledningene må isoleres slik at rommet omkring dem har temperatur høyere enn 0 grader celsius. Alternativt kan Isolasjon som helt omslutter ledningen benyttes, dvs. en isolasjonskasse.

BYKLE KOMMUNE

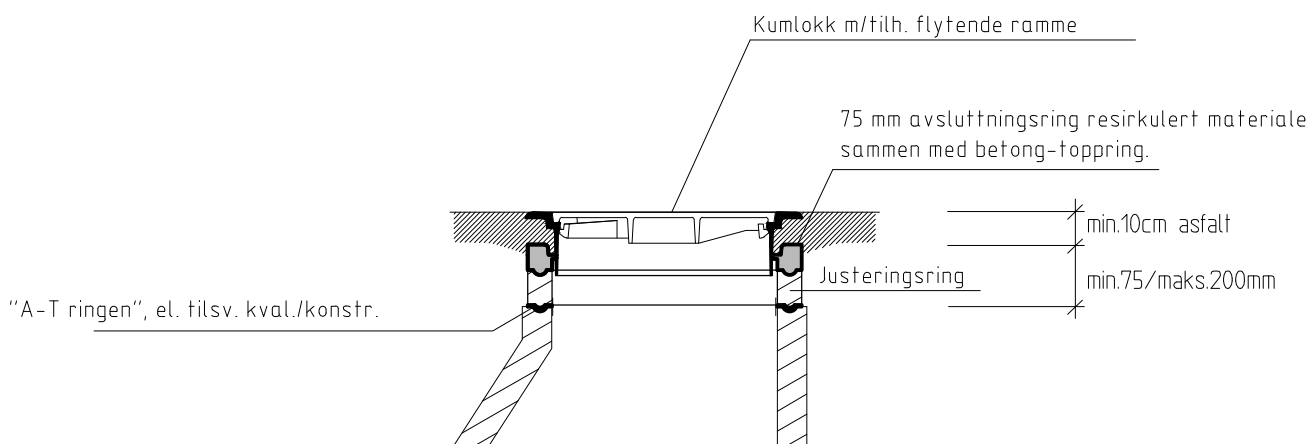
Prinsipløsning isolering av ledninger.

Tegn.dato: 30.03.2017
Rev. dato:
Sign.:
Hor. M.
Vert. M.
Tegn. nr.

13

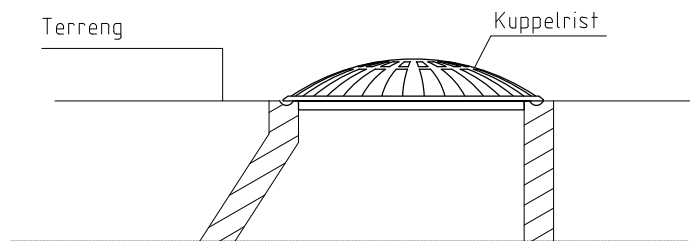
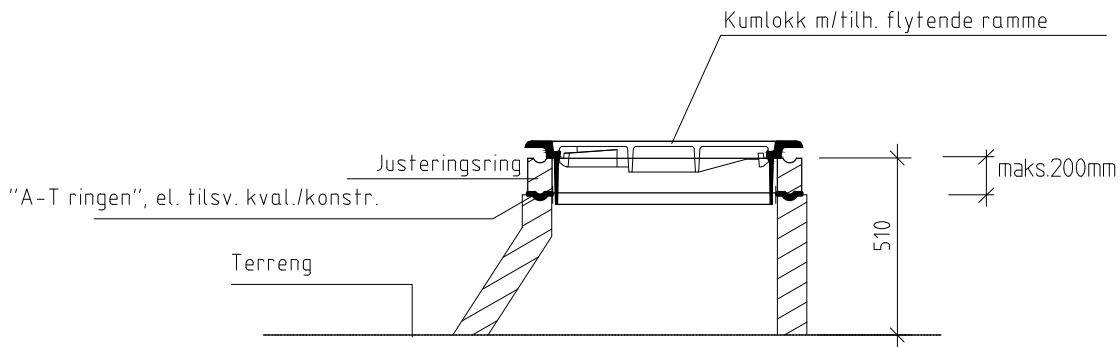


På grusveier legges den flytende rammen direkte ned på avslutningsringen av resirkulert materiale.

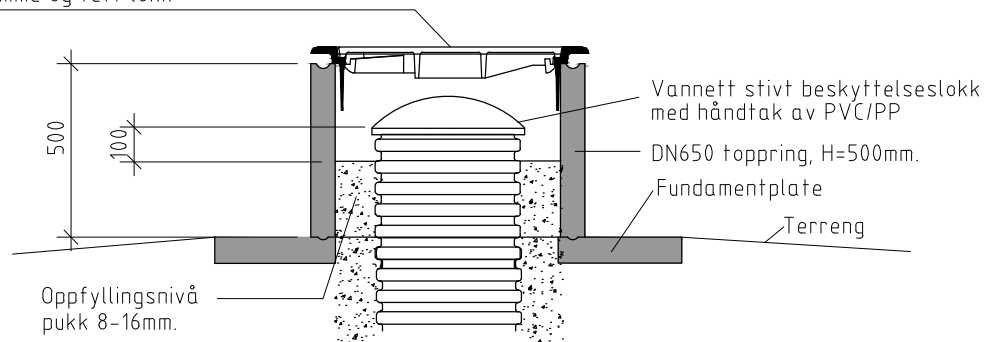


På grusveier legges den flytende rammen direkte ned på avslutningsringen av resirkulert materiale.

BYKLE KOMMUNE	Tegn.dato: 30.03.2017
	Rev. dato:
	Sign.:
	Hor. M. Vert. M.
Prinsipløsning kumtopp i vei	Tegn. nr. <span style="font-size: 1.5em;">14a</span>



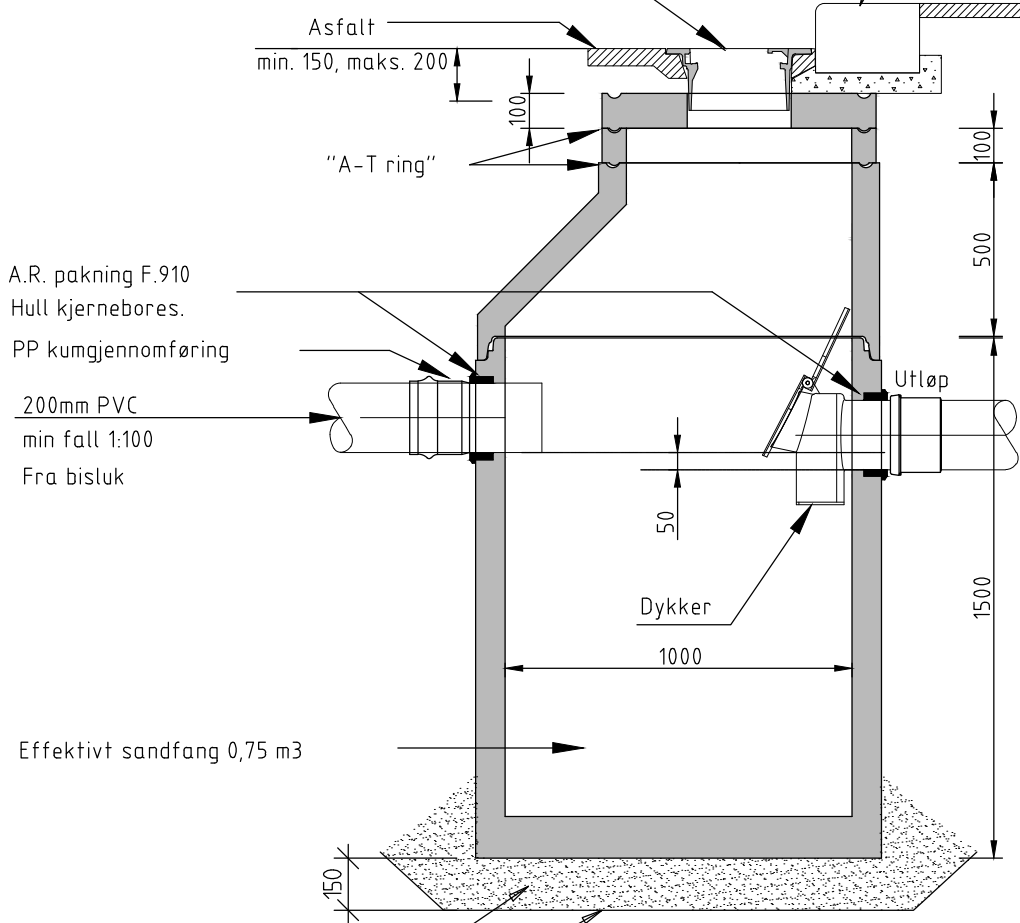
Flytende ramme og tett lokk



BYKLE KOMMUNE	Tegn.dato: 30.03.2017
	Rev. dato:
	Sign.:
	Hor. M. Vert. M.
Prinsipløsning kumtopp utenfor vei	Tegn. nr. 14b

Det benyttes 300mm flytende sluktopp m/hengslet, låst rist med slite/dempeklosser, flat eller buet rist.

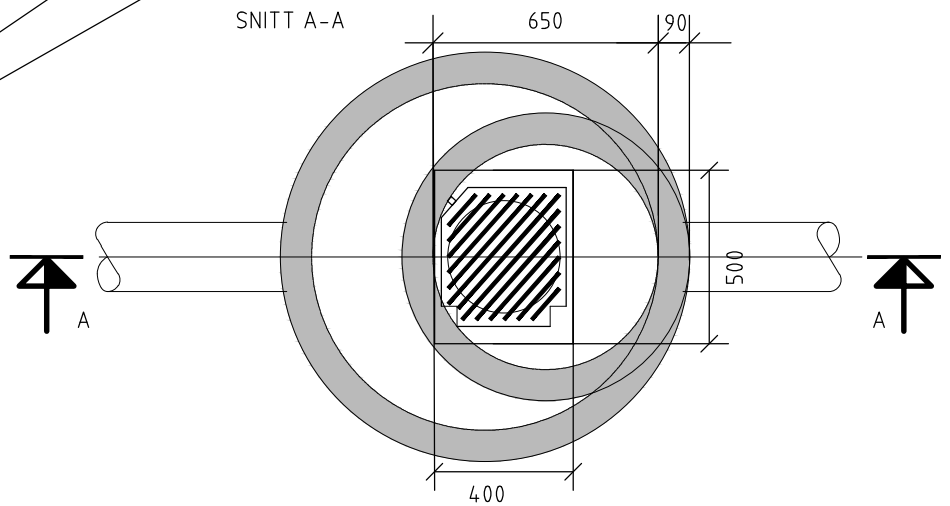
Granittkantstein  
HxB=200x300mm



Knuste masser 8-12 mm

Fiberduk

SNITT A-A



NB!  
Slukrist skal være hengslet slik at åpning vender med kjøreretning.

BYKLE KOMMUNE

Tegn.dato: 30.03.2017

Rev. dato:

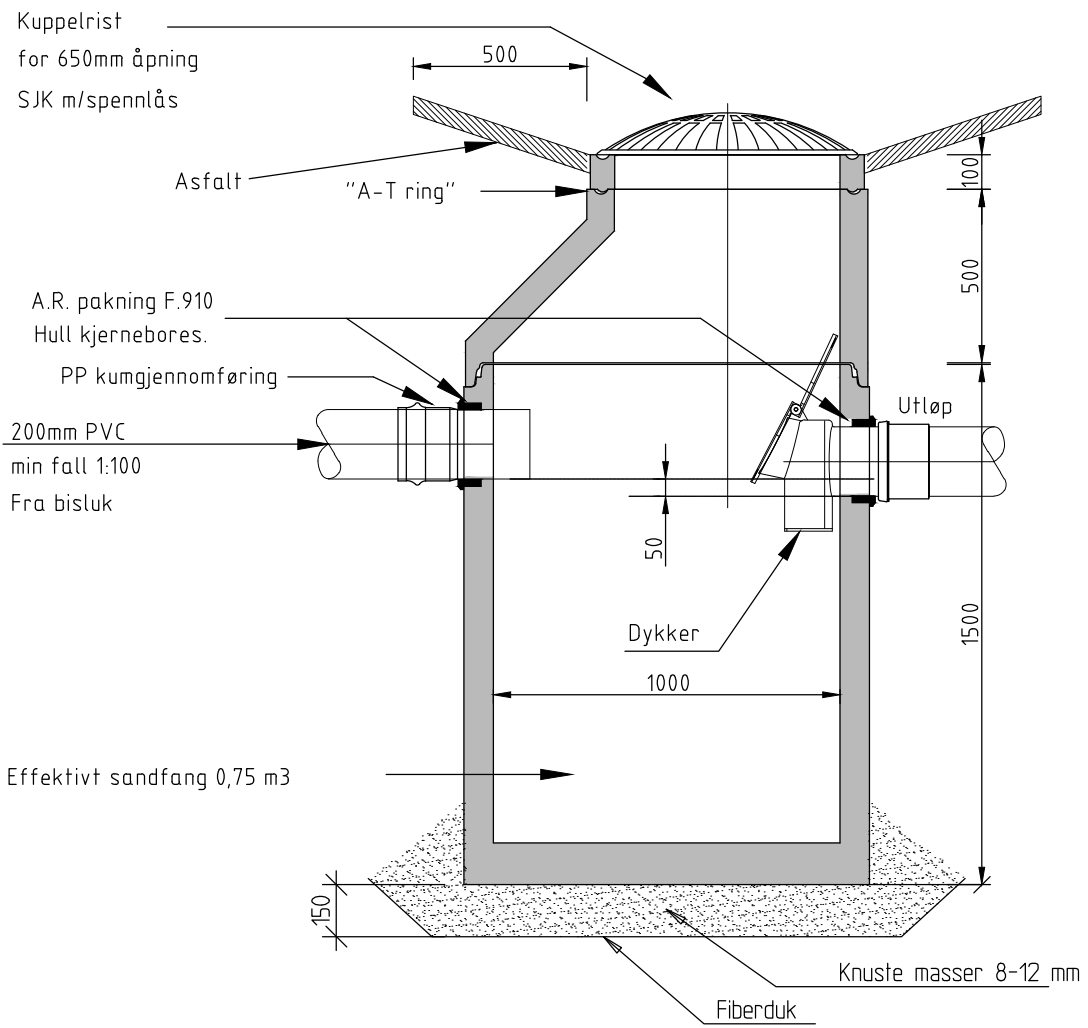
Sign.:

Hor. M.  
Vert. M.

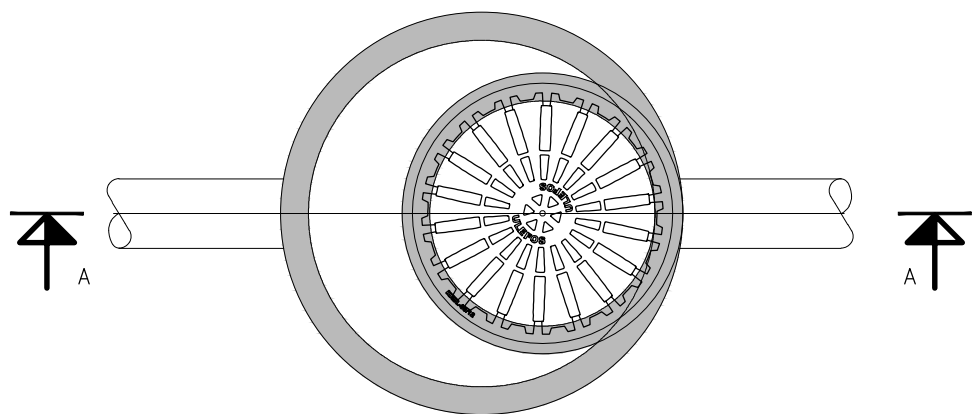
Prinsipløsning sandfangssluk med flat eller buet rist.

Tegn. nr.

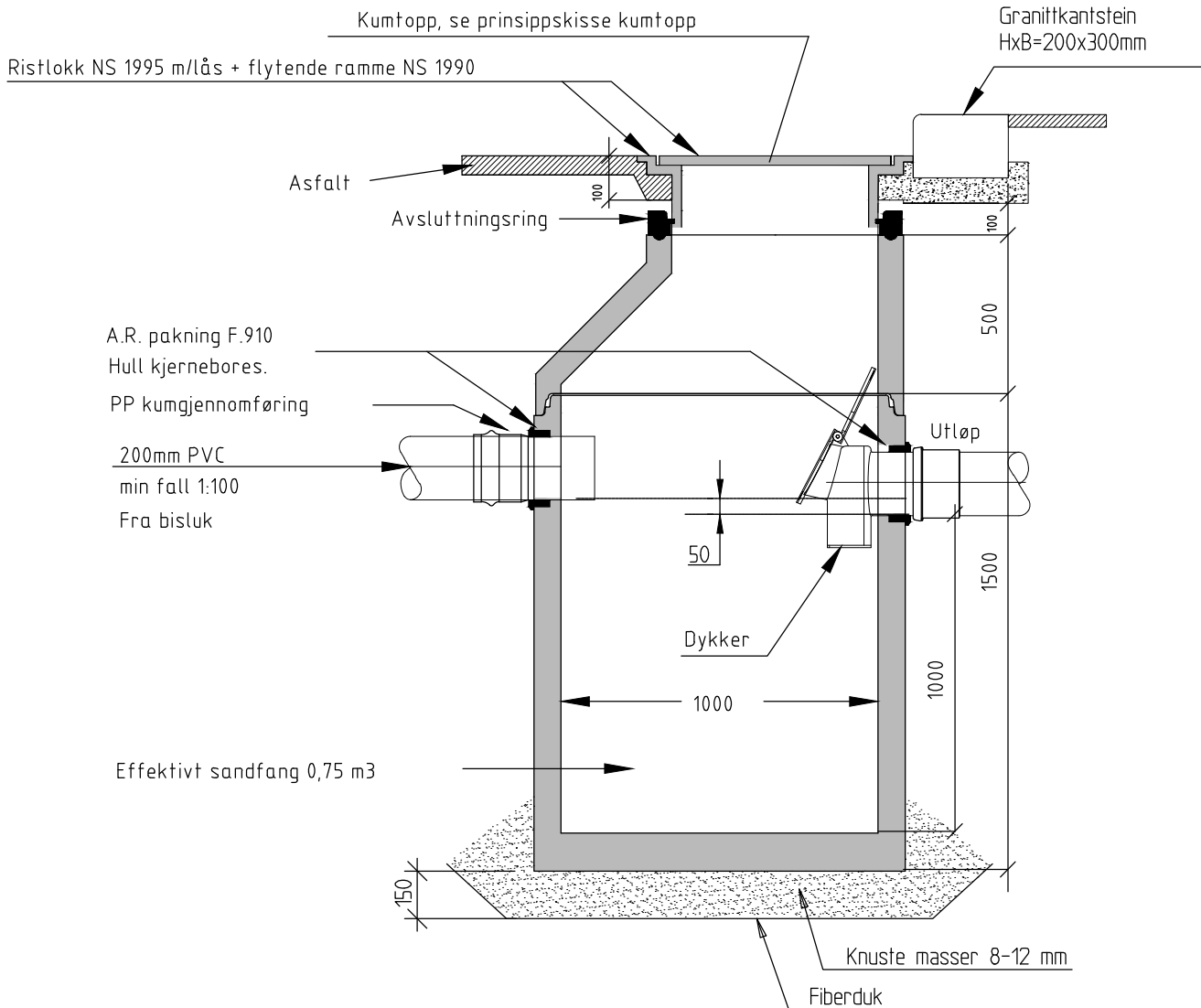
15a



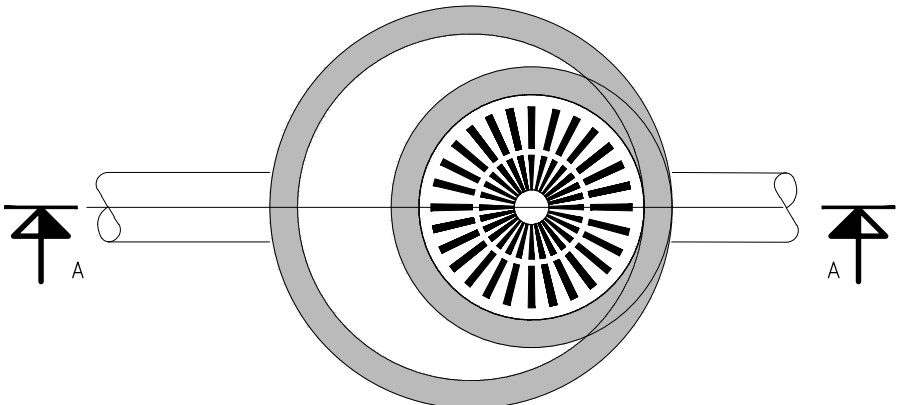
SNITT A-A



BYKLE KOMMUNE	Tegn.dato: 30.03.2017
	Rev. dato:
	Sign.:
Prinsipløsning sandfangssluk for veigrøft med dykker.	Hor. M. Vert. M.
	Tegn. nr. <span style="font-size: 1.5em; font-weight: bold;">15b</span>

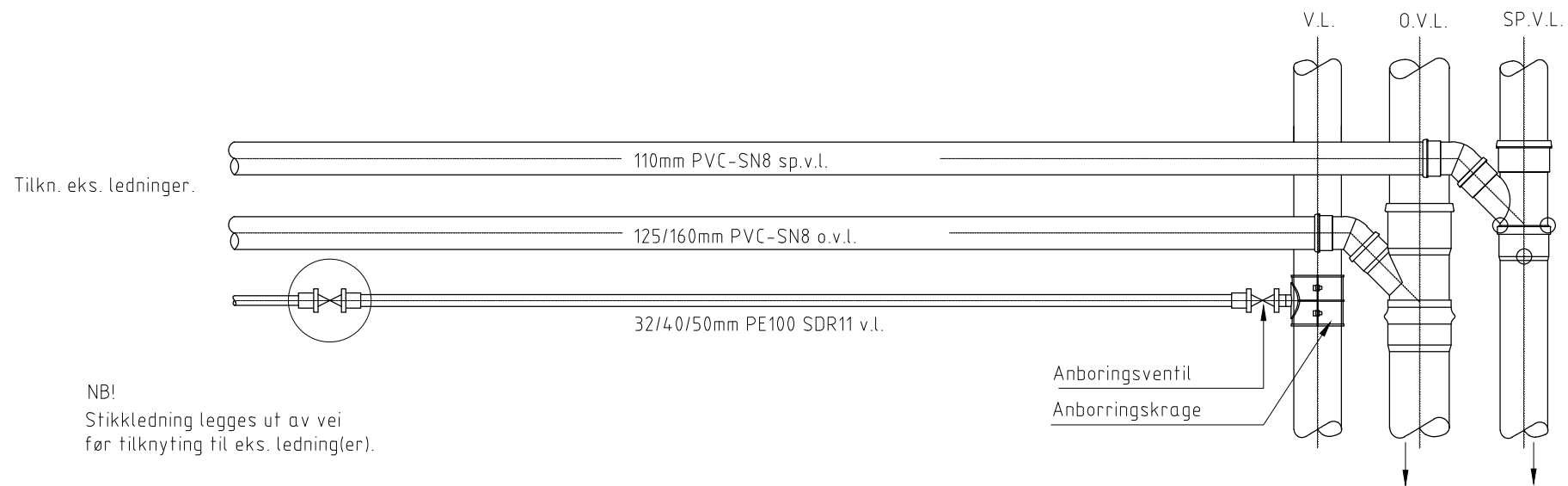
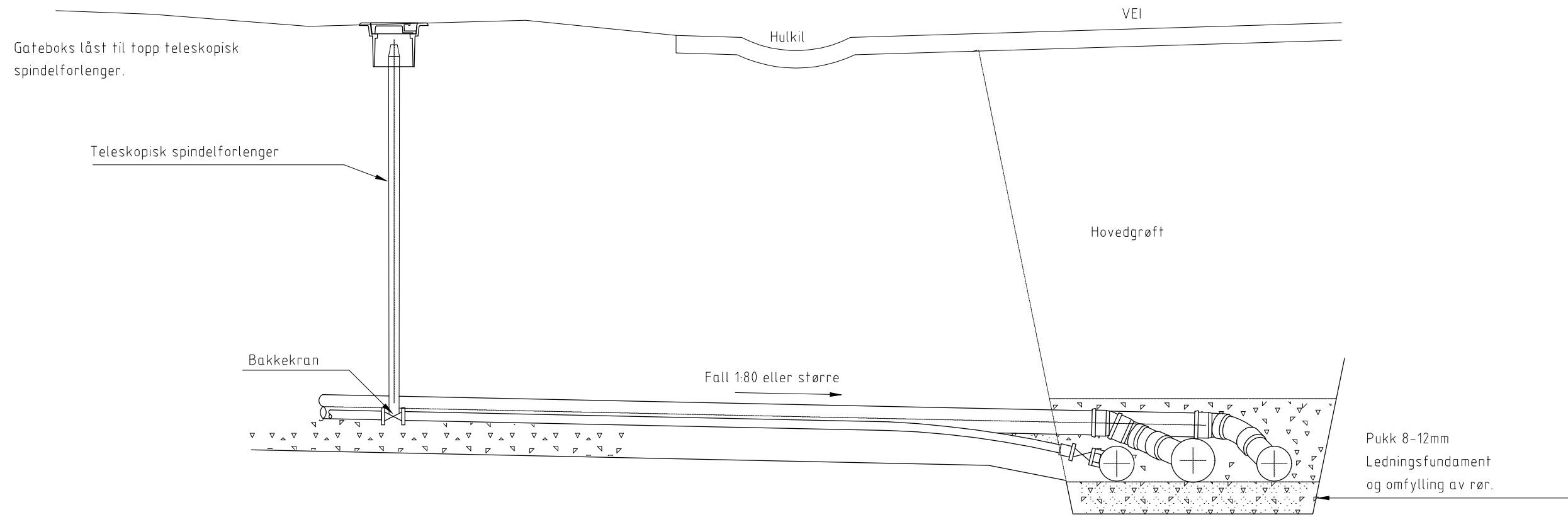


SNITT A-A

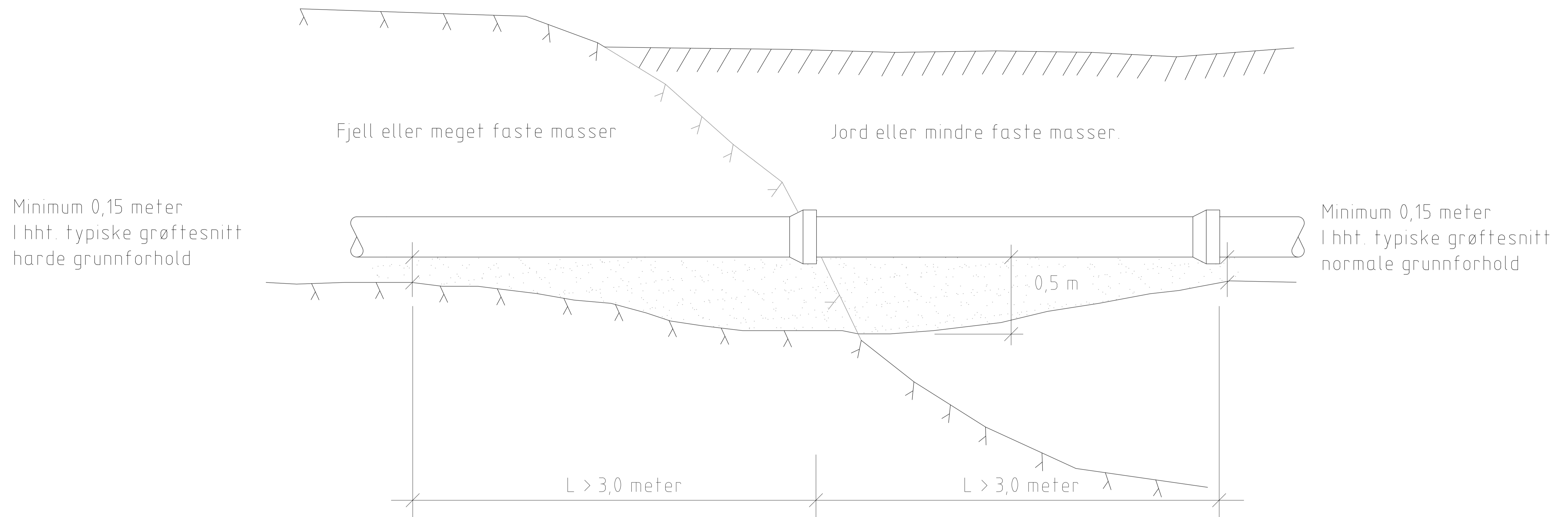


BYKLE KOMMUNE	Tegn.dato: 30.03.2017
	Rev. dato:
	Sign.:
	Hor. M. Vert. M.
Prinsipløsning sandfangssluk med ristlokk og dykker i vei.	Tegn. nr. 15c

# STIKKLEDNINGSAVGRENING V/REHABILITERING.



BYKLE KOMMUNE	Tegn.dato: 30.03.2017
	Rev. dato:
Prinsipløsning stikkledningsavgreining ved rehabilitering	Sign.:
	Hor. M. Vert. M.
	Tegn. nr. 16



Differansen i massetetthet utjevnes ved å øke fundamenttykkelsen i overgangen mellom fjell/meget faste masser og jord/mindre faste masser.

Denne utspissingen nyttes ved overgang fjell/jord og ved overgang meget faste/mindre faste masser.

Utspissingen foretas i hele grøftens bredde.

BYKLE KOMMUNE	Tegn.dato: 30.03.2017
	Rev. dato:
	Sign.:
	Hør. M. Vert. M.
Prinsipløsning overgang mellom løse og faste masser.	Tegn. nr. 17



# Abonnementkort VA Bykle Kommune

Vedlegg nr. 18 til Bykle Kommunes VA-norm

Abonnementen skal fylle ut de blå feltene

## Informasjon om abonnenten

Navn		Telefon	
Postadresse			
Epost			
Eiendomsadresse		Navn bolig/hytte-felt	
Gnr/bnr/fnr/snr		Kotehøyde kjeller	
Type eiendom		Byggeår eiendom	
Rørlegger		Utbygger	
Referansekoordinater bygning (fra kart-EUREF89/UTM32)	X:		Y:

## Informasjon om ledninger

Ledningstype	Dimensjon	Materiale	Leggeår	Lengde
Vann				
Avløp				
Overvann				

## Informasjon om installasjoner

Installasjoner	Kommentarer					
Utvendig stoppekran v/bolig	JA:	NEI:				
Stoppekran v/hovedledning	JA:	NEI:				
Stikkledning tilkoblet i kum	JA:	NEI:				
Montert stoppekranboks	JA:	NEI:				
Stoppekran synlig i terrenget	JA:	NEI:				
Stoppekran merket i terrenget	JA:	NEI:				
Er det montert trykkreduksjon	JA:	NEI:	Hvis ja, trykk inn/ut:			
Er det installert trykkøker	JA:	NEI:	Hvis ja, trykk inn/ut:			
Er det stakepunkt på avløpet	JA:	NEI:				
Er det pumpekum på avløpet	JA:	NEI:				
Tilbakeslagssikring (NS-EN1717)	JA:	NEI:				
Andre installasjoner	JA:	NEI:				
Er det montert utskiller? Oppgi str. i m <sup>3</sup> .	Slam:		Olje:		Fett:	

## Vedlegg

Sosi-fil med innmåling av ledninger, stoppekran, kummer og alle utv. va-installasjoner	JA:	NEI:
Situasjonsplan med nordpil, og alle utvendige va-installasjoner helt fram til hovedledn.	JA:	NEI:
Vedlegg med tilleggsinformasjon som ikke er omfattet av skjema	JA:	NEI:
Signatur abonnent	Dato:	
Signatur Bykle Kommune	Dato:	

Avvik	Dato	
Pålegg	Dato	
Avvik lukket	Dato	